

I類②

5

# 教養試験問題

## — 注意事項 —

- 1 指示があるまで開かないでください。
- 2 解答には、必ず**HBの鉛筆又はHBのシャープペンシル**を使用してください。
- 3 各問題には、1から5までの選択肢がありますが、この中から正答を1つ選び、次の要領で記入してください。なお、2つ以上印をつけた解答は誤りとします。

(例)

[No. 1] 日本の首都として、最も妥当なものはどれか。

- 1 札幌
- 2 東京
- 3 大阪
- 4 京都
- 5 北九州

問 1      ① ● ③ ④ ⑤

答えは2の「東京」ですから、上のように記入してください。

- 4 解答マークの記入は、枠内に丁寧に記入してください。枠外にはみ出したり、著しく記入例と異なるものは採点できない場合があります。
- 5 **記入を間違えたときは、消しゴムで丁寧に消し、消しゴムのかすを完全に払ってください。汚れが残っていると採点できない場合があります。**
- 6 問題は45問で、解答時間は120分です。
- 7 この問題は持ち帰ることができます。

[No. 6] 次の英文を読んで、以下の問に答えなさい。

※ この部分は、著作権の関係により、掲載できません。

(Mainichi Weekly 2015.6.20)

問 この英文の内容に合致するものとして、最も妥当なものはどれか。

1. 筆者は語学教室で、先生の質問に、思い出せないと答えた。
2. 筆者は語学教室で、先生の質問に、先週末見た夕日と答えた。
3. 筆者は語学教室で、先生の質問に、ドイツと答えた。
4. 筆者は語学教室で、先生の質問に、特別なプレゼントと答えた。
5. 筆者は語学教室で、先生の質問に、見た映画と答えた。

[No. 7] 次の英文の ( ) に当てはまる語として、最も妥当なものはどれか。

“People watching” is one of the most interesting things that you can do that doesn't cost money. I enjoy ( ) people: looking for their individual quirks\* but also trying to spot which habits are common in which countries.

quirks\* 癖

1. greeting
2. imitating
3. observing
4. teaching
5. touching

[No. 8] 次の英文の ( ) に当てはまる語として、最も妥当なものはどれか。

( ) is a scientist who focuses primarily on the study of space, which includes the stars, the planets and the galaxies above us.

1. An archaeologist
2. An artist
3. An astronomer
4. A chemist
5. A musician

[No. 9] 次の A、B、C、D の英文を、二人の会話として成り立つように並べ替えたものとして、最も妥当なものはどれか。

A : I'll pick you up at eight, okay?

B : Okay. I can hardly wait until the day after tomorrow.

C : Shall we go to the beach the day after tomorrow?

D : Yes, let's!

1. B-A-D-C
2. B-A-C-D
3. C-B-D-A
4. C-D-A-B
5. C-D-B-A

[No. 10] あるクラスで、野球、サッカー、テニス、バスケットボールの4種類の球技について、好きであるか、あるいは好きではないかのアンケートを実施したところ、アとイのことがわかった。このとき確実にいえることとして、最も妥当なものはどれか。

ア：野球が好きな者は、サッカーもテニスも好きではない。

イ：バスケットボールが好きな者は、サッカーも好きである。

1. サッカーもテニスも好きではない者は、野球が好きである。
2. バスケットボールが好きではない者は、サッカーも好きではない。
3. 野球が好きではない者は、サッカーが好きか、またはテニスが好きである。
4. テニスが好きな者は、バスケットボールも好きである。
5. バスケットボールが好きな者は、野球が好きではない。

[No. 11] ある中学校において、月曜日から金曜日までの5日間に、国語、数学、英語、理科、社会の5科目で、毎日3時間ずつ夏季特別講習が実施された。各科目は1時間単位で行われ、同じ科目が1日に2時間以上実施されることはなかった。次のように時間割の一部とア～オのことがわかっているとき、確実にいえることとして、最も妥当なものはどれか。

	月	火	水	木	金
1時間目					
2時間目	社会		社会	国語	
3時間目					数学

ア：3日連続で実施された科目は2科目だけであり、4日以上連続で行われた科目はなかった。

イ：国語は4時間、社会は3時間実施された。

ウ：実施された時間数を比較すると、英語は数学よりも多く、数学は理科よりも多かった。

エ：英語は常に同じ時間に実施された。

オ：火曜日の2時間目と水曜日の1時間目は同じ科目であった。

1. 月曜日の1時間目は数学である。
2. 火曜日の3時間目は数学である。
3. 水曜日の1時間目は国語である。
4. 木曜日の3時間目は理科である。
5. 金曜日の2時間目は理科である。

[No. 12] A～Dの4校が参加して球技大会が行われ、表のとおり、バレーボールから順に5種類の球技を実施した。それぞれの順位に応じて各校に得点が与えられ、また、同時に複数の球技が行われることはなかった。各校の結果について次のことがわかっているとき、確実にいえることとして、最も妥当なものはどれか。ただし、いずれの球技も同順位はなかった。

実施順	球 技	1位	2位	3位	4位
1	バレーボール	16	12	8	4
2	バスケットボール	16	12	8	4
3	ラグビー	20	15	10	5
4	ハンドボール	16	12	8	4
5	サッカー	25	18	10	4

A校：3球技目のラグビーが終了した時点で40点を獲得して1位だった。その後のハンドボールとサッカーで合計12点しか獲得できず、最終的に4位となった。

B校：バレーボールは1位であったが、ラグビーが終了した時点では33点で2位、全球技が終了した時点で3位であった。

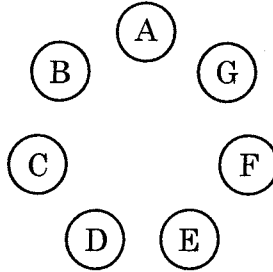
C校：ラグビーが終了した時点で1位とは14点の差があったが、最終的に1位となった。

D校：全球技が終了した時点で、2位であった。

1. A校はハンドボールで4位となった。
2. B校はサッカーで2位となった。
3. C校はハンドボールで1位となった。
4. D校はサッカーで1位となった。
5. B校とC校との最終的な得点差は、9点であった。

[No. 13] A～G の 7 人が、1 回戦総当たりで将棋のリーグ戦を行った。対局終了後に確認すると、A、B、C の 3 人の間では、A は B に勝ち、B は C に勝ち、C は A に勝ち、という「三すくみ」の状態になっていた。また、A～G が図のように円状に並ぶと、いずれの隣り合った 3 人の間でも「三すくみ」の状態となっていた。A と B が 2 人とも 4 勝 2 敗であったとき、E の結果として、最も妥当なものはどれか。

1. C、G に勝って、2 勝 4 敗
2. A、C、F に勝って、3 勝 3 敗
3. D、F に勝って、2 勝 4 敗
4. B、D、G に勝って、3 勝 3 敗
5. C、F に勝って、2 勝 4 敗



[No. 14] ある暗号では、「アワビ」が「12 : 10、3 : 10、7 : 21」、「モズク」が「6 : 50、10 : 31、11 : 30」というように、時刻表示を利用して表される。この暗号法則で、「10 : 31、3 : 10、12 : 20、11 : 11、8 : 20」と表されるものとして、最も妥当なものはどれか。

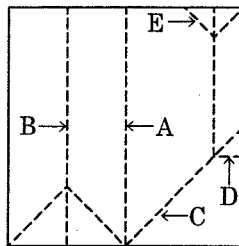
1. 「ギンギツネ」
2. 「ガスコンロ」
3. 「ズワイガニ」
4. 「ブンカザイ」
5. 「ドビンムシ」

[No. 15] 縦の長さが 6m、横の長さが 8m の床に、1 辺の長さが 10cm の正方形のタイルを隙間なく敷き詰めた。タイルを敷き詰めた床に、1 本の対角線を引いた場合、対角線が通過するタイルの枚数として、最も妥当なものはどれか。ただし、引いた対角線の幅は条件として考えないものとする。

1. 100枚
2. 120枚
3. 140枚
4. 160枚
5. 180枚

[No. 16] 正方形の折り紙が 1 枚あり、これを途中で開くことなく連続して 5 回折ってから開いたところ、下の図のような破線の折り目ができた。このとき、3 回目に折ったときにできた折り目として、最も妥当なものはどれか。

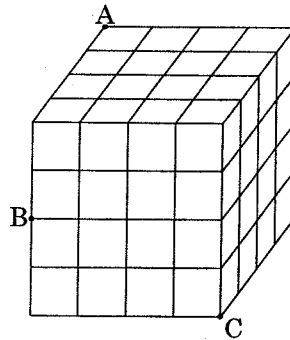
1. A
2. B
3. C
4. D
5. E





[No. 17] 下の図のように、小立方体64個を積み重ねて作った立方体がある。この立方体を3点A、B、Cを通る平面で切断した。このとき、切断される小立方体の個数として、最も妥当なものはどれか。

1. 12個
2. 16個
3. 20個
4. 24個
5. 28個



[No. 18] ある2つの自然数の積は1000以下で、それぞれの2乗の差が319であった。この2つの自然数のうち、大きい方の数として、最も妥当なものはどれか。

1. 14
2. 16
3. 18
4. 20
5. 22

[No. 19] Aは、午前8時50分にP山の麓から頂上に向かって時速3.6kmで登山道を登り始め、頂上までの距離の中間地点から先は時速3kmで登って頂上に着いた。頂上で1時間休憩してから、登りと同じ登山道を時速5kmで下り、午後3時54分に麓へ戻った。Aが登りにかかった時間として、最も妥当なものはどれか。ただし、動いている時の速さはそれぞれ一定とする。

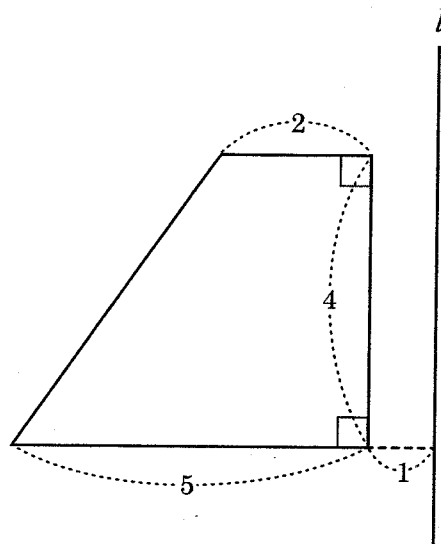
1. 3時間30分
2. 3時間40分
3. 3時間50分
4. 4時間00分
5. 4時間10分

[No. 20] ある商品を400個仕入れ、原価の2割の利益を見込んだ定価を付けて販売した。しかし、全部を販売することはできなかったので、売れ残った商品は定価の半額で販売し、全部売り切った。このときの利益が仕入れ総額の5%であったとすると、定価の半額で販売した商品の個数として、最も妥当なものはどれか。

1. 80個
2. 100個
3. 120個
4. 140個
5. 160個

[No. 21] 下の図のような台形を、直線  $l$  を軸として 1 回転させたときにできる立体の体積として、最も妥当なものはどれか。

1.  $76\pi$
2.  $77\pi$
3.  $78\pi$
4.  $79\pi$
5.  $80\pi$



[No. 22] 10 本の中に 3 本の当たりが含まれているくじを、10 人が順番に 1 本ずつ引くことになった。3 本目の当たりくじが引かれた時点でくじ引きは終了するものとする、5 番目の者がくじを引くことができる確率として、最も妥当なものはどれか。ただし、引いたくじは元に戻さないものとする。

1.  $\frac{19}{20}$
2.  $\frac{23}{24}$
3.  $\frac{24}{25}$
4.  $\frac{29}{30}$
5.  $\frac{35}{36}$

[No. 23] 下の資料は、アジア各国の人口の推移をまとめたものである。この資料から判断できることとして、最も妥当なものはどれか。

アジア各国の人口の推移

	2016年	2017年	2018年	2019年	2020年	2021年
中国	1,382,323	1,409,517	1,415,056	1,421,864	1,424,930	1,425,893
インド	1,326,802	1,339,180	1,354,052	1,383,112	1,396,387	1,407,564
インドネシア	260,581	263,991	266,795	269,583	271,858	273,753
パキスタン	192,827	197,016	212,228	223,293	227,197	231,402
バングラデシュ	157,977	159,685	161,377	163,046	164,689	166,303
フィリピン	102,250	104,918	106,512	110,381	112,191	113,880
世界総計	7,432,663	7,550,260	7,632,820	7,713,470	7,794,800	7,909,300

(千人)

1. 2016年のパキスタンの人口を100とする指数で表すと、2021年のパキスタンの人口の指数は125を超えている。
2. 2020年の人口の対前年増加率が最も大きいのはバングラデシュである。
3. 2016年から2021年までの期間で、パキスタンの人口がフィリピンの人口の2.5倍を超えている年がある。
4. 2017年から2021年までの期間で、インドネシアの平均人口増加数は約300万人である。
5. 2016年から2021年までの期間で、中国とインドの人口の合計が世界総計の40%を超えた年はない。

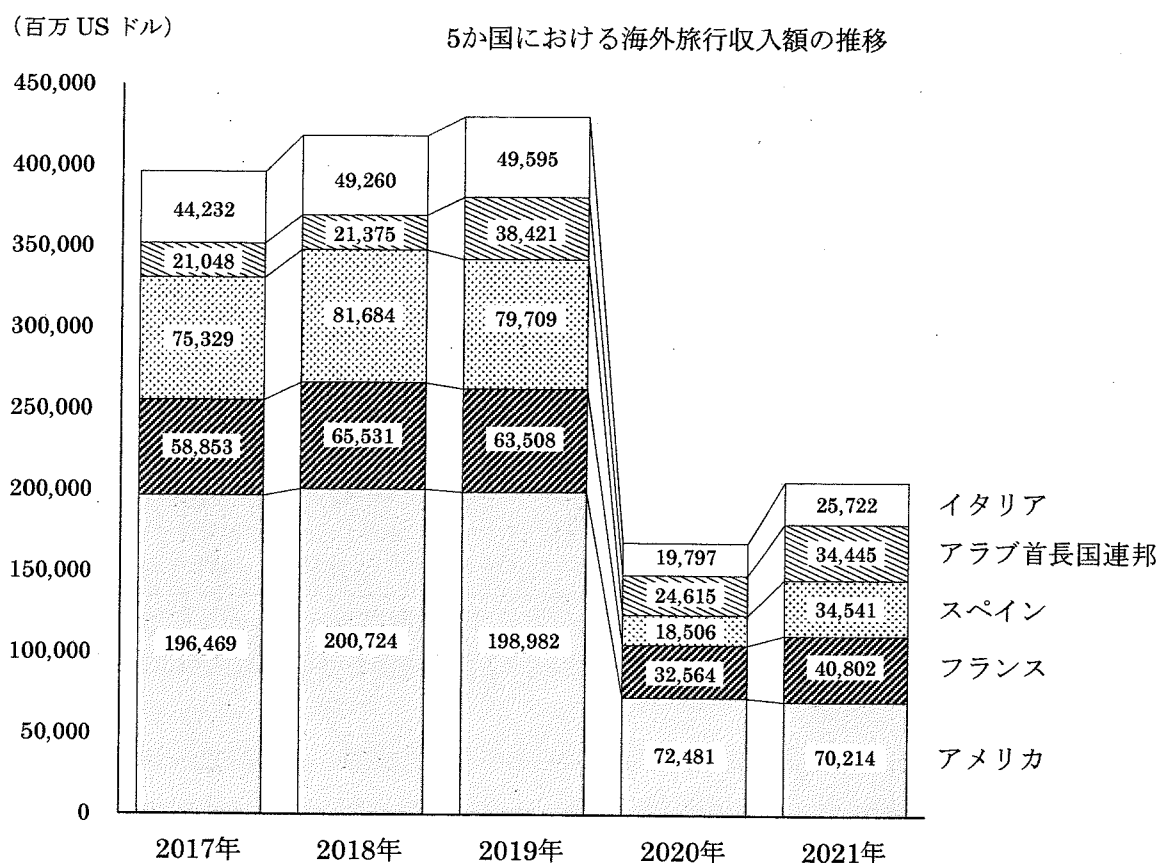
[No. 24] 下の資料は、日本における主な石炭輸入先の推移をまとめたものである。この資料から判断できることとして、最も妥当なものはどれか。

日本における主な石炭輸入先の推移

		2016年	2017年	2018年	2019年	2020年	2021年
総輸入量 (千t)		189,732	192,839	189,320	186,178	173,730	182,604
構成比 (%)	オーストラリア	64.0	61.8	61.3	58.7	59.6	65.4
	インドネシア	17.1	16.6	15.2	15.1	15.9	12.4
	ロシア	9.5	9.4	9.9	10.8	12.5	10.8
	カナダ	4.4	4.4	4.6	5.5	5.2	4.2
	アメリカ	2.5	4.2	6.1	7.1	5.4	5.3
	中国	1.3	1.3	1.0	1.0	0.5	0.4

- 2017年から2021年までのいずれの年も、オーストラリアからの石炭輸入量は、前年を下回っている。
- 2016年から2021年までの期間で、カナダからの石炭輸入量は、年平均で6,500千t未満である。
- 2016年から2021年までの期間で、オーストラリアからの石炭輸入量がアメリカからの石炭輸入量の30倍を超えている年がある。
- 2016年から2021年までの期間で、インドネシアからの石炭輸入額が最も大きいのは2016年である。
- 2016年から2021年までのいずれの年も、ロシアと中国からの石炭輸入量の合計は、総輸入量の10%を超えている。

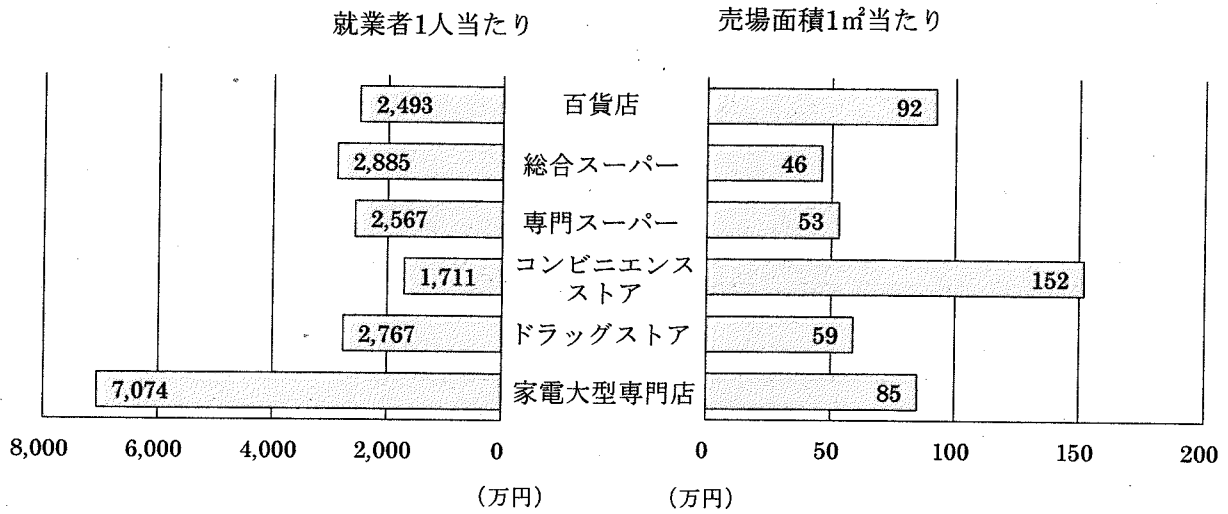
[No. 25] 下の資料は、5か国における海外旅行収入額の推移をまとめたものである。この資料から判断できることとして、最も妥当なものはどれか。



1. 2017年から2021年までのいずれの年も、海外旅行収入額合計に占めるアメリカの割合は、50%を超えている。
2. 2017年の海外旅行収入額に対する2019年の海外旅行収入額の増加率が最も大きいのは、イタリアである。
3. 2017年から2021年までの期間で、フランスとスペインの海外旅行収入額の合計が、最も大きいのは2019年である。
4. 2020年のアメリカの海外旅行収入額は、2019年と比べると60%を超える減少となっている。
5. 2017年から2021年までの期間で、アラブ首長国連邦の1年あたり平均海外旅行収入額は、27,000百万USドルを下回っている。

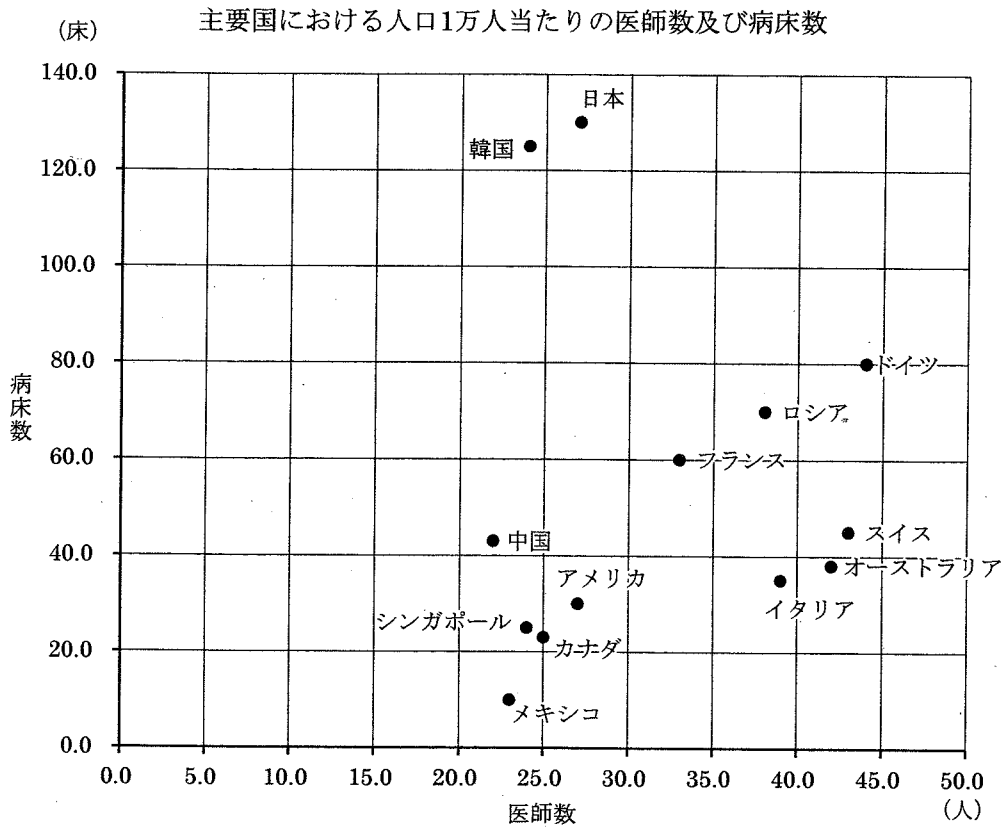
[No. 26] 下の資料は、業態別小売業の単位当たりの年間販売額をまとめたものである。この資料から判断できることとして、最も妥当なものはどれか。

業態別小売業の単位当たりの年間販売額



1. 就業者1人当たりの売場面積が最も広い業態は、家電大型専門店である。
2. 年間販売額が最も多い業態は、コンビニエンスストアである。
3. 就業者数が最も多い業態は、総合スーパーである。
4. 売場面積1㎡当たりの就業者数が最も多い業態は、専門スーパーである。
5. 1店舗当たりの就業者数が最も多い業態は、百貨店である。

[No. 27] 下の資料は、主要国における人口1万人当たりの医師数及び病床数をまとめたものである。この資料から判断できることとして、最も妥当なものはどれか。



1. 1病床当たりの医師数が最も多いのは韓国である。
2. フランスの医師1人当たりの病床数は、イタリアの医師1人当たりの病床数より多い。
3. 医師数が最も多いのはアメリカである。
4. メキシコの医師1人当たりの病床数は、約2.5床である。
5. スイスの医師1人当たりの病床数は、中国の医師1人当たりの病床数の約2倍である。



[No. 28] 日本の裁判所及び裁判官に関する記述として、最も妥当なものはどれか。

1. 裁判所が裁判官の全員一致で公の秩序又は善良の風俗を害するおそれがあると決した場合  
には、対審及び判決を公開しないで行うことができる。
2. 最高裁判所は訴訟に関する手続、裁判所の内部規律及び司法事務処理に関する事項につい  
て規則を定める権限を有し、最高裁判所は下級裁判所に関する規則を定める権限を、下級裁  
判所に委任することはできない。
3. 裁判官は裁判により心身の故障のために職務を執ることができないと決定された場合以外  
に、罷免されることはない。
4. 最高裁判所の裁判官の任命は、その任命後初めて行われる衆議院議員総選挙または参議院  
議員通常選挙の際に国民の審査に付される。
5. 最高裁判所は一切の法律、命令、規則又は処分が憲法に適合するかしないかを決定する権  
限を有する終審裁判所である。

[No. 29] 日本国憲法の自由権に関する記述として、最も妥当なものはどれか。

1. いかなる宗教団体も国から特権を受け、又は政治上の権力を行使してはならず、国及びそ  
の機関は宗教教育をしてはならないが、その他の宗教的活動をすることは許される。
2. 何人も公共の福祉に反しない限り、居住、移転及び職業選択の自由を有し、また、何人も  
外国に移住し、又は国籍を離脱する自由を侵されない。
3. 何人も権限を有する司法官憲が発し、かつ理由となっている犯罪を明示する令状によらな  
ければ、現行犯であっても逮捕される余地はない。
4. 何人もその住居、書類及び所持品について、侵入、搜索及び押収を受けることのない権利  
は、正当な理由に基づいて発せられ、かつ搜索する場所及び押収する物を明示する令状の有  
無にかかわらず、いかなる場合も侵されることはない。
5. 実行の時に適法であった行為又は既に無罪とされた行為については、刑事上の責任を問わ  
れないが、同一の犯罪について重ねて刑事上の責任を問われることはある。

[No. 30] 日本の国会に関する記述として、最も妥当なものはどれか。

1. 大日本帝国憲法下において、帝国議会は天皇の立法権を「輔弼」するものとされ、制度としては枢密院と衆議院の二院制が採用されていた。
2. 国会では衆議院の優越が認められており、衆議院で可決した法律案を参議院が否決した場合、衆議院が4分の3以上の多数で再可決すれば、法律になる。
3. 衆議院は予算先議権をもつが、参議院が衆議院と異なった議決をした場合に、両院協議会を開いても意見が一致しないときや30日以内に参議院が議決しないときは、衆議院の議決が国会の議決となる。
4. 国会の両議院は国政調査権をもち、証人喚問などを行うことができるが、証人喚問で偽証した場合でも罰則が与えられることはない。
5. 国会議員は、任期中には逮捕されない不逮捕特権や、院外での発言や表決について院内で責任を問われない免責特権をもつ。

[No. 31] 日本経済史に関する記述として、最も妥当なものはどれか。

1. 第二次世界大戦によって生産基盤が崩壊したことから、戦後の日本では資材、資金、労働力を幅広い産業分野に投下し、経済の同時かつ全面的復興を目指すこととなった。
2. 1955年から第一次石油危機の起こった1973年までの間、日本の実質経済成長率は平均30%超の水準で推移したが、その背景には日本国民の低い貯蓄性向があった。
3. 佐藤栄作内閣は10年間で国民所得を2倍にするという国民所得倍増計画を立てたが、その目標は当初の計画よりも早く達成された。
4. 1985年のプラザ合意によって円安が急速に進むと、原材料の輸入に依存した日本経済は大きな打撃を受けることとなり、工場を海外に移す企業も多く現れた。
5. バブル崩壊後の沈滞した日本経済を再生しようとしたのが小泉内閣の構造改革であり、郵政三事業の民営化や構造改革特区の設置などが行われた。

[No. 32] 近年の経済関連の問題に関する記述として、最も妥当なものはどれか。

1. 日本では経済安全保障推進法が成立し、半導体などの重要物資についてサプライチェーンを強化することや、特許の非公開を原則禁止することなどが定められた。
2. バイデン米大統領が提唱した IPEF とは、アメリカ、日本、オーストラリア、インドの 4 か国による協力の枠組みのことである。
3. Web3 とは、ブロックチェーン技術をベースに構築されるインターネットの新たな形を表す概念である。
4. 日本銀行はデジタル円の実証実験に着手し、2030 年までにこれを実用化するとしているが、価値の急激な変化を伴う通貨の発行には批判もある。
5. 日本を含む 136 の国と地域が国際課税の新ルールに合意し、法人税の最低税率を世界共通で 15%としてきた制限を撤廃することとなった。

[No. 33] 日本の子ども・子育てに関する記述として、最も妥当なものはどれか。

1. 2022 年にこども家庭庁設置法が成立し、こども家庭庁が厚生労働省の外局として設けられるとともに、同庁が幼稚園と保育所を一元的に管轄することになった。
2. 2021 年に生まれた日本人の子ども（出生数）は約 115 万人で、データがある 1899 年以降で最少となった。
3. ヤングケアラーとは重度の障害児や長期入院している病児など、なんらかの手厚いケアを必要としている子どものことであり、近年ではその増加が問題となっている。
4. 子育てに必要な最低限度の収入をベーシックインカムと言うが、全世帯員の総所得がこれに満たない子育て世帯に対しては、国が児童手当を支給している。
5. 全国の児童相談所が 2021 年度に児童虐待として対応した件数（速報値）は約 20 万件に達しており、1990 年度の統計開始以来、31 年連続で最多を更新した。

[No. 34] 生命に関する記述として、最も妥当なものはどれか。

1. 2022年6月、アメリカの連邦最高裁判所は人工妊娠中絶を憲法上の権利として認める初めての判決を下し、その後の中間選挙でも争点の一つとなった。
2. 日本は死刑廃止条約を批准しているが、国内の法改正が進んでおらず、経済協力開発機構(OECD)加盟国の中で唯一、現在も死刑制度を維持している。
3. 人工授精や体外受精・顕微授精は疾病の治療には該当しないため、日本では医療保険の適用対象外とされている。
4. iPS細胞とは受精卵を壊して作成する万能細胞のことであり、2023年中には初の臨床実験の実施が計画されている。
5. はやぶさ2が小惑星リュウグウから持ち帰った試料の解析が進み、生命に欠かせない物質である水とアミノ酸が発見された。

[No. 35] フランス革命に関する事項として、妥当でないものはどれか。

1. 旧制度(アンシャン=レジーム)の廃棄
2. 権利の請願
3. 国民公会
4. メートル法の採用
5. テルミドール9日のクーデタ

[No. 36] GHQ (連合軍最高司令官総司令部) 占領管理下の日本に関するア～ウの記述の正誤の組合せとして、最も妥当なものはどれか。

ア：経済の民主化政策の一つとして農地改革が行われ、不在地主の農地所有は不可とされた。しかし在村地主がもつ小作地の制限は緩かったため、国が地主から買収する土地は少なく、自作農となった小作人は少数だった。在村地主たちは従来の経済力と権威を保ったままで寄生地主制はそのまま残され、その後の経済発展の足かせとなった。

イ：GHQ に憲法改正を指示された幣原内閣は、憲法問題調査委員会を設けて憲法改正要綱を GHQ に提出した。しかし、GHQ は旧憲法の部分的修正に過ぎなかった改正要綱を拒否し、GHQ 草案を示した。GHQ 草案をもとに改めて作成した憲法改正草案は、帝国議会の審議を経て、1946年11月3日に日本国憲法として公布された。

ウ：冷戦の進展によりアメリカは対日占領政策を転換し、日本に経済的自立を求めるようになった。来日した GHQ の経済顧問ドッジは、超均衡予算、1ドル=360円の単一為替レートの設定など、ドッジ=ラインといわれる施策を行い、その結果、インフレは収束し、経済再建の土台ができたが、一方で倒産企業や失業者の増加もみられた。

- |    | ア | イ | ウ |
|----|---|---|---|
| 1. | 正 | 誤 | 正 |
| 2. | 正 | 誤 | 誤 |
| 3. | 誤 | 正 | 正 |
| 4. | 誤 | 正 | 誤 |
| 5. | 誤 | 誤 | 正 |

[No. 37] イスラーム教に関するア～オの記述のうち、正しいもののみをすべて選んだ組合せとして、最も妥当なものはどれか。

ア：イスラーム教は、預言者ムハンマド（マホメット）によってアラビア半島において成立した、世界の三大宗教の中でもっとも新しい宗教である。アッラーを唯一神とし、聖地はメッカなどである。

イ：ムスリム（イスラーム教徒）は、唯一神アッラーを信じ、信仰告白・礼拝・断食・喜捨・巡礼の五行とよばれる義務を守ることが求められる。聖典のコーラン（クルアーン）は、人々の日常生活と社会全般の規範となっている。

ウ：バラモン・クシャトリア・ヴァイシヤ・シュードラの4つの身分階層を基本とするカースト制度はイスラーム教の教えに基づくもので、ムスリム（イスラーム教徒）の生活全体を規定している。

エ：イスラーム教では動物、山、川、太陽など自然界のさまざまなものが崇拝の対象となる。たとえば、インドでは牛は神の化身であり、特別の存在である。

オ：イスラーム教は西アジア、中央アジア、東南アジア、北アフリカなどに広がり、サウジアラビア、イラク、イラン、イスラエル、インド、フィリピンなどはムスリム（イスラーム教徒）の人口に占める割合が9割を超える国々である。

1. ア、イ
2. ア、ウ、エ
3. イ、オ
4. ウ、エ、オ
5. オ

[No. 38] 四字熟語の漢字とその読みの組合せとして、最も妥当なものはどれか。

1. 荒唐無敬 (こうとうむけい)
2. 信賞必罰 (しんしょうひつばつ)
3. 明境止水 (めいきょうしすい)
4. 有職故実 (ゆうしょくこじつ)
5. 棒若無人 (ぼうじゃくぶじん)

[No. 39] ことわざ・慣用句の  に入る漢字のうち4つは同じ漢字を入れることができる。このとき違う漢字が入るものとして、最も妥当なものはどれか。

1.  がすわる
2.  が低い
3.  が太い
4.  を冷やす
5.  に銘じる

[No. 40] 「止めるに止められない、猛烈な勢い」の意味で用いられることわざとして、最も妥当なものはどれか。

1. 立て板に水
2. 行雲流水
3. 火蓋を切る
4. 破竹の勢い
5. 抜き差しならない

[No. 41] 4 で割ったときの余りが 1、7 で割ったときの余りが 3 であるような 3 桁の自然数の個数として、最も妥当なものはどれか。

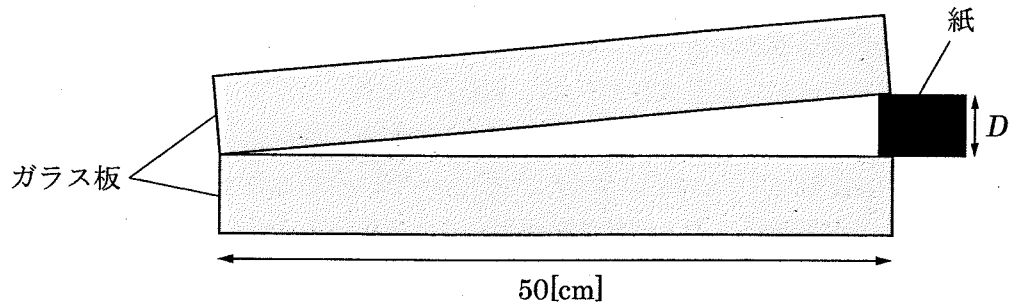
1. 32 個
2. 33 個
3. 34 個
4. 35 個
5. 36 個

[No. 42]  $p$ 、 $q$ は、 $10^p=2$ 、 $10^q=3$ の式を満たしている実数とする。このとき、 $5^x=12$ を満たす実数 $x$ を $p$ 、 $q$ の式で表したものとして、最も妥当なものはどれか。

1.  $\frac{2p+q}{1+p}$
2.  $\frac{p-2q}{1+p}$
3.  $\frac{p-2q}{1-p}$
4.  $\frac{2p+q}{1-p}$
5.  $\frac{2p-q}{1-p}$



[No. 43] 下の図のように長さ 50cm の 2 枚のガラス板の一端に紙をはさみ、波長  $6.0 \times 10^{-7} \text{[m]}$  の光を垂直に入射させると、干渉縞の暗帯の間隔が 1.0mm となった。紙の厚み  $D \text{[m]}$  として、最も妥当なものはどれか。



1.  $3.0 \times 10^{-5} \text{[m]}$
2.  $6.0 \times 10^{-5} \text{[m]}$
3.  $9.0 \times 10^{-5} \text{[m]}$
4.  $1.5 \times 10^{-4} \text{[m]}$
5.  $4.5 \times 10^{-4} \text{[m]}$

[No. 44] 高分子化合物に関する次の記述のうち、最も妥当なものはどれか。

1. ビニロンを得るには、まずアセチレンに水銀触媒のもとで酢酸を付加させて酢酸ビニルを得る。次に、酢酸ビニルを付加重合させてポリ酢酸ビニルをつくる。このポリ酢酸ビニルを加水分解するとビニロンが得られる。
2. 縮合重合は、単量体どうしの間から水などの簡単な分子が取れる反応が次々に起こり、高分子化合物となる。縮合重合によって合成される高分子化合物は、鎖状構造や立体網目状構造をもつ。前者は熱可塑性、後者は熱硬化性である。
3. ヘキサメチレンジアミンとアジピン酸を付加重合させると、歴史上初めて得られた合成繊維であるナイロン 66 (6,6-ナイロン) が得られる。ナイロン 66 は靴下やロープのような繊維ばかりでなく、合成樹脂としても広く使われている。
4. 陰イオン交換樹脂は、スチレンと p-ジビニルベンゼンを共重合させた合成樹脂の表面に塩基性の基をもたせたもので、ガラス管に詰めて電解質水溶液を上から流すと、陰イオンを吸着し、イオンを全く含まない水が得られる。
5. フェノール樹脂・尿素樹脂・メラミン樹脂は、フェノール、尿素、メラミンのそれぞれにホルムアルデヒドを加えて重合させたもので、いずれも熱可塑性の合成樹脂である。フェノール樹脂は最初に得られた合成樹脂として有名である。

[No. 45] 遺伝に関する記述として、最も妥当なものはどれか。

1. 対立遺伝子をもつ純系を交配して得られる  $F_1$  に、片方の形質のみ現れる場合、現れた形質を優性形質、現れない形質を劣性形質という。また、対立形質をもつ両親から生じる  $F_1$  に優性形質だけが現れることを、優性の法則という。
2. 2組の対立形質が相互に影響し合うことなく無関係に遺伝することを独立の法則という。ただし、この法則が成立するのは、2組の対立遺伝子が同じ染色体にある場合のみである。
3. 1組の相同染色体で2か所で乗換えが起こることを二重乗換えという。着目する2つの遺伝子間で二重乗換えが起こる場合は、着目する遺伝子間での組換えが確実に生じる。
4. ヒトの伴性遺伝の例として、色の見え方が一般とは異なる形質が知られているが、この原因となる遺伝子は Y 染色体上にある劣性遺伝子である。この形質をもつヒトは男性より女性に多い。
5. 遺伝子型を推定するための優性ホモ接合体との交配を検定交雑という。検定交雑では、遺伝子型を調べたい個体がつくる配偶子の種類や割合が、子の表現型に現れる。

## 令和5年度東京消防庁消防官（I類2回目）教養試験問題正答発表

令和5年9月24日（日）実施

問題番号	正答
1	3
2	2
3	5
4	5
5	1
6	1
7	3
8	3
9	4
10	5
11	4
12	2
13	5
14	3
15	2
16	3
17	4
18	4
19	2
20	2
21	5
22	4
23	5
24	5
25	4

問題番号	正答
26	1
27	2
28	5
29	2
30	3
31	5
32	3
33	5
34	5
35	2
36	3
37	1
38	2
39	2
40	4
41	2
42	4
43	4
44	2
45	1

内容に関するお問合せには応じられません。ご了承ください。

令和5年度 東京消防庁  
消防官（I類2回目）採用試験  
論文試験

注意事項

- 1 指示があるまで開かないでください。
- 2 試験時間は90分です。
- 3 字数は800字以上1,200字程度です。
- 4 この論題用紙は持ち帰ることができます。

## 論題

東京消防庁の職員に求められる倫理観や規律の遵守が求められる理由について  
あなたの考えを述べよ。