

G1-2024-

基礎能力

試験問題

注意事項

1. 問題は **30 題(33 ページ)**で、解答時間は **1 時間 50 分**です。
2. この問題集は、本試験種目終了後に持ち帰りができます。
3. 本試験種目の途中で退室する場合は、退室時の問題集の持ち帰りはできませんが、希望する方には後ほど渡します。別途試験官の指示に従ってください。なお、試験時間中に、この問題集を切り取ったり、転記したりしないでください。
4. 下欄に受験番号等を記入してください。

第1次試験地	試験の区分	受験番号	氏名
--------	-------	------	----

指示があるまで中を開いてはいけません。

途中で退室する場合………本試験種目終了後の問題集の持ち帰りを

希望しない

【No. 1】 次の文の内容と合致するものとして最も妥当なのはどれか。

著作権の関係のため、掲載できません。

1. 人口爆発により、ヒトは巨大都市をつくり、ヒトや家畜の生活圏が野生動物の生活圏にまで及んだ結果、野生動物は減少し、それまで野生動物に寄生していたウイルスは、野生動物の代わりにヒトや家畜に共生するようになった。
2. 新たな宿主への感染能力を進化させることは、動物由来のウイルスにとって自らの子孫を増やすことにつながり、ウイルスが弱毒化したり、感染症が終息したりすることはあっても、また別の新たな動物由来ウイルス感染症が現れることがある。
3. 細菌やウイルスは、いったん宿主との間に相利共生の関係が確立すると、双方の利害が一致し、お互いの利益となり得る選択をする傾向が強まるため、宿主に対して害を与える寄生や病原体にはならない。
4. 宿主と共生体の関係は多様であり、多様性を尊重する現代の国際政治の世界に類似しているが、国際政治においては、利害をめぐり常に厳しいせめぎ合いが行われる一方、宿主と共生体にそうした緊張関係が生じることはほとんどない。
5. ウイルスが宿主である真核生物の進化に大きな影響を与えることは、ウイルスの総数が真核生物の細胞の総数をはるかに上回ることから明白だが、ウイルスゲノムの進化速度は宿主に共生する細菌の進化速度よりも遅い。

【No. 2】 次の文の内容と合致するものとして最も妥当なのはどれか。

著作権の関係のため、掲載できません。

1. 「過去との対話」とは、例えば、徳川家康の事績をよく学ぶことで得られた教訓から、今の会社における人間関係の問題を解決しようとすることを指す。
2. 人は、現在存在するものを利用し改善しながら未来の世界を作るが、現在存在するものは過去から性質や性格を受け継いでいるので、それを知るために過去を追う必要がある。
3. 自分がどのような世界の未来を考えているか自問するときには、全て現在あるものから出発するようにして、過去の出来事から来る制約にとらわれないことが重要である。
4. 歴史書は、その作者の目指した未来を考えて読み解く必要があり鵜呑みにできないが、映像は、真実を映しているため、歴史書よりも信用できる。
5. 多くの歴史家は、アジア諸国の共存を目指したり、あるいはアジアの中での日本の優位確保を目指したりと特定の目的を持っているため、真実を残そうとした歴史家を探すことが重要である。

【No. 3】 次の文の内容と合致するものとして最も妥当なのはどれか。

著作権の関係のため、掲載できません。

1. 社会的凝集性は、社会的磁力と言い換えることができ、集団が特定の中心メンバーの個人的魅力を核として、それに他のメンバーが引きつけられることによって全体がまとまっていく作用のことである。
2. ある組織や集団におけるメンバー全員の所属意識が高く、自分がなすべき責務を遂行しようとする意欲も高い場合、その組織や集団は、それら自体に魅力があり、メンバー同士が互いに好感をもっていて、一緒に何かできることに喜びを感じていることが多い。
3. 社会に凝集力があるといえる状態では、社会のメンバーが互いに他者に関心と愛着と信頼感をもっており、それに加えて、同じ言葉を同じ意味で使うなど、社会を成立させている要素の共有がなされている。
4. わが国の現状として、社会の凝集力の低下が顕著になっており、その主たる原因として、親子間における言葉の意味や認識に大きなずれが生じ、その結果として、社会にさしたる関心をもたない人々が増えていることが挙げられる。
5. 人間は、自分の存在価値を他人に認められてこそ、生きる実感をもつことができる生き物であるといえるため、人々の生きている充実感が失われることによって、社会の凝集力の低下がもたらされている。

【No. 4】 次の文の内容と合致するものとして最も妥当なのはどれか。

著作権の関係のため、掲載できません。

1. モーツァルト効果がないことは既に明確になっており、筆者は、世界中の音楽学者と同じように、モーツァルト効果を真面目に相手にせずともよいものと考えている。
2. モーツァルトだけでなく他の優れた音楽家の曲も、脳や身体に良い効果をもたらすことは確実視されているため、このような一般的な音楽の効用は、多くの学者に研究されている。
3. モーツァルトの曲は、明るい曲や暗い曲など様々あり、演奏によっても様相が異なるため、これらと天才神話が相まって、モーツァルト効果があると信じられてきた。
4. 筆者は、モーツァルト効果を疑わしく思い、世界の大多数の音楽学者も同様の意見を持っているだろうとも考えているので、音楽学の外の世界の議論に罪深さを感じている。
5. 筆者は、音楽学者でない学者によってモーツァルト効果が大いに論じられていることを認識し、そうした議論の内容を追っている。

【No. 5】 次の の文の後に、A～Eを並べ替えて続けると意味の通った文章になるが、その順序として最も妥当なのはどれか。

著作権の関係のため、掲載できません。

1. B→C→D→A→E
2. B→D→E→A→C
3. D→A→B→C→E
4. D→C→A→E→B
5. E→B→C→A→D

【No. 6】 次の文の に当てはまるものとして最も妥当なのはどれか。

著作権の関係のため、掲載できません。

1. 虚心坦懐な人間
2. 舌先三寸な人間
3. 独立独歩な人間
4. 平身低頭する人間
5. 付和雷同する人間

【No. 7】 次の文の内容と合致するものとして最も妥当なのはどれか。

著作権の関係のため、掲載できません。

1. 英国の研究チームは、肺がんを9年間にわたって追跡した結果、最新の人工知能(AI)や医療技術によって「万能の」がん治療薬を開発できると結論付けている。
2. がんは、攻撃的に免疫システムを侵略して常に遺伝的に変化するものと、身体中に転移するが遺伝的に変化しないものとの2種類に大別される。
3. 今回の研究は、全世界の病院で今までにない規模で行われたが、肺がんのみを対象としており、研究の結果は、別の種類のがんには当てはまらないものであった。
4. 英国の研究者は、がんの適応能力の高さを考慮すると、がん予防と早期発見、再発の早期発見に注力する必要があると述べている。
5. 肥満や痩せすぎなどは一部のがんのリスクを高め、精神的ストレスによる炎症は結腸がんにつながるかとされている。

【No. 8】 次の文の内容と合致するものとして最も妥当なのはどれか。

著作権の関係のため、掲載できません。

1. 新しい研究では、乳児とその親である大人が二人一組になり、一度に提示された 10 枚のゴッホの絵の中から、最も好きな絵を 1 枚選ぶことが求められた。
2. 過去の研究では、幼少期に多くの芸術作品に触れる経験が、個人の嗜好に大きな影響を及ぼすことが明らかになっている。
3. 新しい研究では、乳児も大人も共に、最も長く見た絵は同じであり、また、年齢が上がるにつれ、見る時間が長くなる傾向があると明らかになった。
4. 過去の研究では、提示した絵の数と参加者の人数が多く、分析に時間が掛かり過ぎたため、新しい研究では、絵の数と参加者の人数は減らされている。
5. 新しい研究では、乳児は、明るさと色の変化が大きいゴッホの絵を、より長い時間見る傾向があることが明らかになった。

【No. 9】 次の の文の後に、ア～オを並べ替えて続けると意味の通った文章になるが、その順序として最も妥当なのはどれか。

著作権の関係のため、掲載できません。

1. ア→ウ→イ→オ→エ
2. ア→エ→ウ→オ→イ
3. ア→オ→ウ→イ→エ
4. オ→ア→ウ→エ→イ
5. オ→ウ→ア→イ→エ

【No. 10】 次の文のア、イに当てはまるものの組合せとして最も妥当なのはどれか。

著作権の関係のため、掲載できません。

ア

イ

- | | |
|---------------|--------------------------|
| 1. internally | creating a musical mood |
| 2. internally | their own body movements |
| 3. externally | creating a musical mood |
| 4. externally | the sounds they make |
| 5. externally | their own body movements |

【No. 11】 あるグループに、いくつかの果物について、それぞれ好きか好きではないかを調査したところ、次のことが分かった。このとき、論理的に確実にいえるのはどれか。

- ブドウが好きな人は、モモが好きである。
- オレンジが好きな人は、ブドウが好きである。
- リンゴが好きな人は、パイナップルが好きで、かつ、ブドウが好きではない。
- オレンジが好きではない人は、マンゴーが好きではない。
- モモが好きな人は、マンゴーが好きである。

1. リンゴが好きな人は、モモが好きではない。
2. モモが好きな人は、リンゴが好きである。
3. オレンジが好きな人は、パイナップルが好きである。
4. マンゴーが好きではない人は、オレンジが好きである。
5. パイナップルが好きではない人は、ブドウが好きである。

【No. 12】 ある高校で、イヌ、ネコ、ウサギの3種類のうち、どの動物を飼っているかを調査した。その結果について次のことが分かっているとき、ネコのみを飼っている人は何人か。

- イヌを飼っている人は、72人であった。
- ネコを飼っている人は、58人であった。
- ウサギを飼っている人は、28人であった。
- 3種類のうち2種類のみを飼っている人は、34人であった。
- ネコとウサギの2種類のみを飼っている人は、6人であった。
- 3種類のうちいずれか1種類のみを飼っている人は、84人であった。
- ウサギのみを飼っている人は、12人であった。

1. 24人
2. 30人
3. 36人
4. 42人
5. 48人

【No. 13】 ある会社の本社では、今年の4月に支社からA～Eの5人の社員が転勤してきた。次のことが分かっているとき、確実にいえるのはどれか。

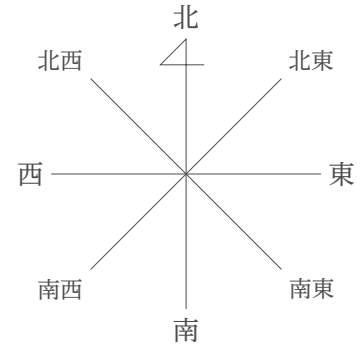
- A～Eの所属は、総務課が2人、営業課が2人、経理課が1人である。そのうち、Bは営業課所属であり、Cは総務課所属である。また、Aは経理課所属ではない。
- A～Eの年齢は、20代が2人、30代が3人である。そのうち、A、Dは30代である。また、20代の者どうし又は30代の者どうしで同じ課に所属することはない。
- A～Eの学歴は、大学卒が3人、大学院卒が2人である。そのうち、A、Cは大学卒である。また、同じ学歴の者が同じ課に所属することはない。
- A～Eのうち、30代の者の中に大学院卒が1人だけいる。

1. Aの所属は総務課である。
2. Bは30代である。
3. Eは大学卒である。
4. A～Eのうち、経理課所属の者は20代である。
5. A～Eのうち、経理課所属の者は大学卒である。

【No. 14】 ある町の、小学校、中学校、高校、駅、公民館、図書館の位置関係が次のとおりであるとき、確実にいえるのはどれか。

ただし、方角は正確に示されているものとする。

- 駅は、小学校の北東で、かつ、中学校の北にある。
- 図書館は、中学校の西で、かつ、高校の南にある。
- 公民館は、図書館の北西で、かつ、小学校の西にある。
- 高校は、公民館の北東で、かつ、駅の西にあり、かつ、中学校の北西にある。



1. 中学校は、小学校の南東にある。
2. 小学校は、高校の北東にある。
3. 公民館は、駅の北西にある。
4. 図書館は、小学校の南にある。
5. 図書館は、駅の南東にある。

【No. 15】 ある相撲の大会において、A～Eの5人は、それぞれ別の予選を勝ち抜き、総当たりの本選に進出した。本選の勝ち点の計算方式は、予選と異なり、勝った者は勝ち点として3点を
得て、負けた者は1点を失うものであった。本選において、AとBは共に3勝1敗、Cは2勝2
敗となった。

A～Eの予選と本選での勝ち点の合計が、それぞれ13、15、12、6、9点であるとき、予選
におけるCの勝ち点は、A～Eの中で多い方から何番目であったか。

ただし、引き分けはなかったものとし、本選での勝ち点がマイナスになることもあり得る。

1. 1番目
2. 2番目
3. 3番目
4. 4番目
5. 5番目

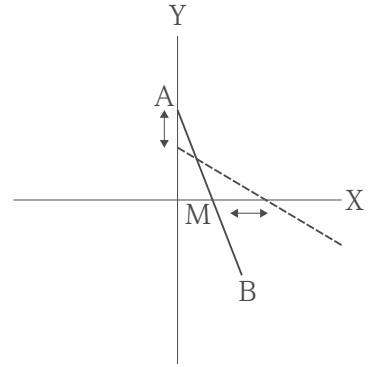
【No. 16】 図のように、 5×5 のマス目状に区切られた地面がある。各マス目の数字は、そのマス目内にある岩石の数を表している。いま、これらのマス目を縦又は横につないで、左上の●のマス目と右下の★のマス目をつなぐ道路を作る。その際、道路となるマス目内にある岩石を全て取り除き、マス目を覆うようにアスファルトを敷く。岩石を取り除くには、取り除く岩石の数 \times 1 万円、アスファルトを敷くには、アスファルトを敷くマス目の数 \times 100 万円掛かるとき、条件を満たす道路を作るのに必要な最小の費用はいくらか。

ただし、●及び★のマス目には岩石はないが、アスファルトを敷く必要がある。

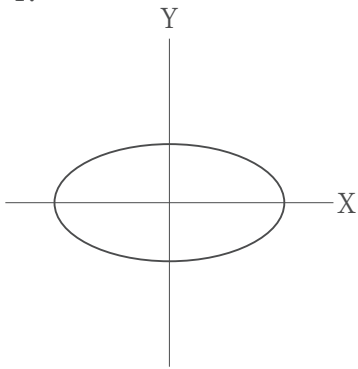
●	3	6	3	1
1	4	6	1	6
7	8	3	7	6
5	1	5	7	3
1	7	8	2	★

1. 925 万円
2. 926 万円
3. 927 万円
4. 1,024 万円
5. 1,025 万円

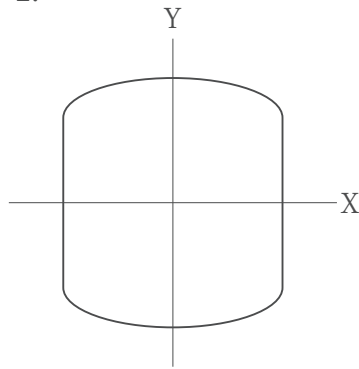
【No. 17】 図のように、一定の長さの線分 AB があり、 M は AB の中点である。いま、 A が Y 軸上を動き、 M が X 軸上を動くとき、 B の軌跡の概形として最も妥当なのは次のうちではどれか。



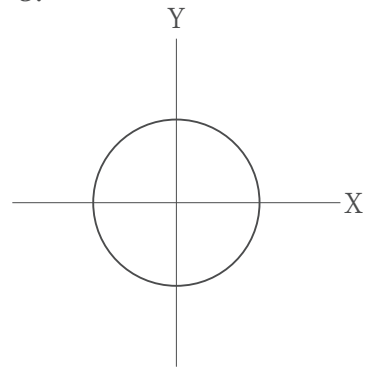
1.



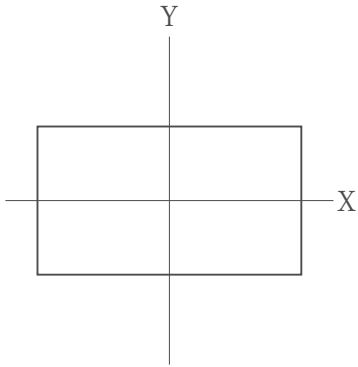
2.



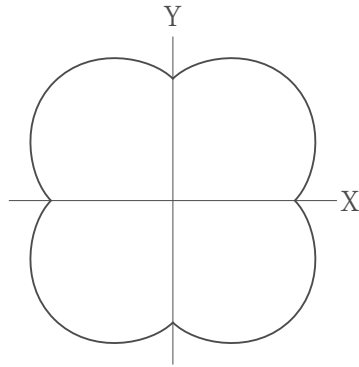
3.



4.



5.



【No. 18】 ある学校に通う9人の児童A～Iについて、学年は、1年生が3人(A、B、C)、2年生が2人(D、E)、3年生から6年生までが各1人(3年生がF、4年生がG、5年生がH、6年生がI)となっている。A～Iの9人が横一列に並ぶとき、5年生を左端、6年生を右端とし、1年生の3人と2年生の2人については、それぞれ同じ学年どうしの児童で固まるよう隣り合うこととした。このとき、A～Iの並び方は全部で何通りあるか。

1. 48通り
2. 96通り
3. 144通り
4. 288通り
5. 576通り

【No. 19】 A、B、Cの3人が同じ場所から同じ道を通って同じ目的地へ徒歩で向かった。Aは、Bの出発15分前に出発し、Cの到着4分後に到着した。Bは、Cの出発7分後に出発し、Aの到着11分後に到着した。A、B、Cはそれぞれ一定の速さで移動し、Bは分速60m、Cは分速70mだったとすると、Aの速さはいくらか。

1. 分速48m
2. 分速50m
3. 分速52m
4. 分速54m
5. 分速56m

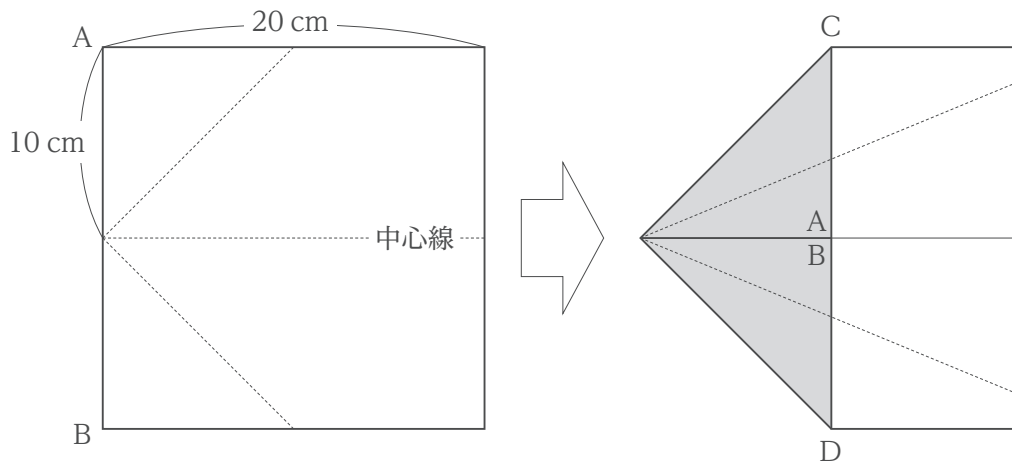
【No. 20】 1～16までのそれぞれ異なる整数を 4×4 のマス目に一つずつ入れて、縦、横、対角線に並ぶ四つの数の和がいずれも34となるように配置する。整数が配置されていない図のマス目全てに整数を一つずつ入れたとき、PとQのマス目の数の和はいくつか。

4		15	
	11		8
9	7	Q	
P		3	

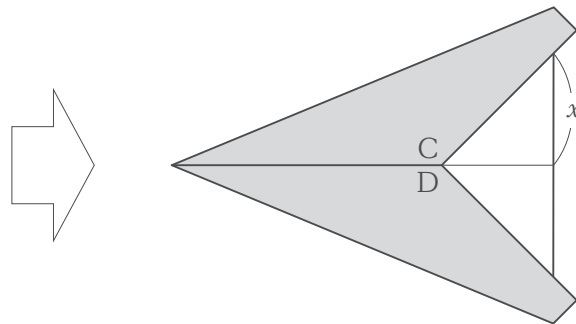
1. 6
2. 15
3. 16
4. 22
5. 26

【No. 21】 長さ 20 cm 四方の折り紙(表面が白色、裏面が灰色)を、①、②のような手順で折った。
このとき、 x の長さはいくらか。

- ① 折り紙を半分に分けて折り目(中心線)を付け、図のように頂点A及びBが中心線上に来るように折る。

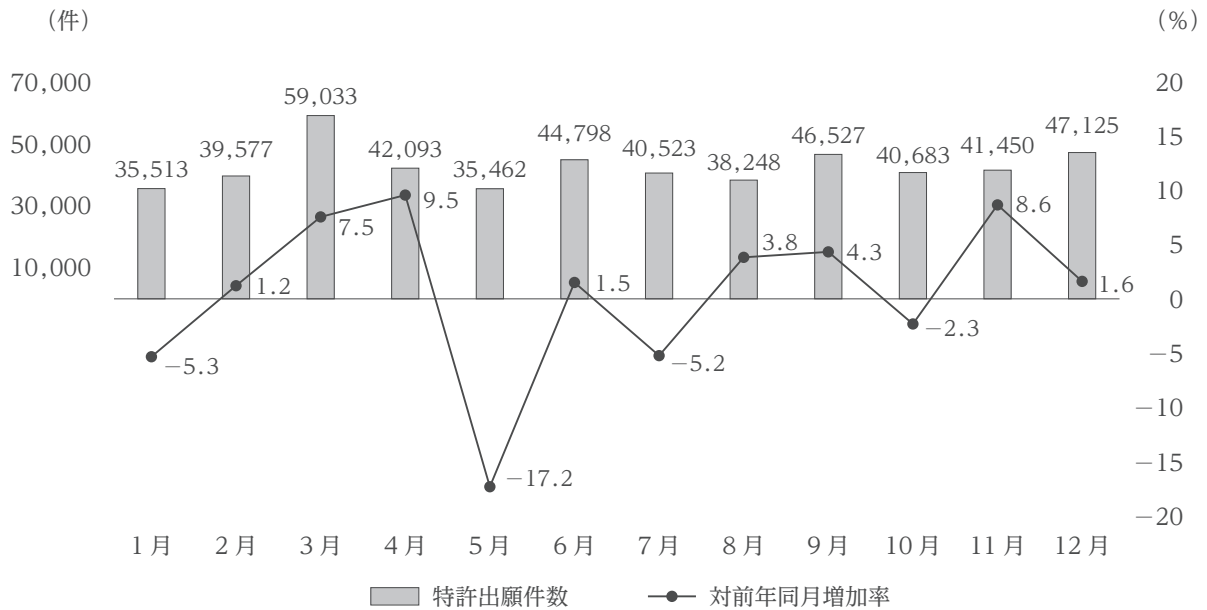


- ② 図のように頂点C及びDが中心線上に来るように折る。



1. $10\sqrt{2} - 10$ cm
2. $20 - 10\sqrt{2}$ cm
3. $5\sqrt{2}$ cm
4. $10 - 2\sqrt{2}$ cm
5. $20\sqrt{2} - 20$ cm

【No. 22】 図は、2021年の特許出願件数とその対前年同月増加率を月別に示したものである。これから確実にいえることとして最も妥当なのはどれか。



- 2020年で特許出願件数が最も少なかった月は、4月である。
- 2020年で特許出願件数が最も多かった月は、5月である。
- 2020年2月の特許出願件数の対前月増加数は、2020年12月の特許出願件数の対前月増加数より少ない。
- 2020年7月の特許出願件数は、2020年8月の特許出願件数よりも少ない。
- 2021年の特許出願件数の合計は、48万件を下回っている。

【No. 23】 表は、札幌、福島、静岡及び熊本の各都市の 2018 年から 2022 年までの気象データを示したものである。これから確実にいえることとして最も妥当なのはどれか。

(単位 mm)

都市	年	合計降水量	最大降水量		
			1 日当たり	1 時間当たり	10 分間当たり
札幌	2018	1,282	61	28	10
	2019	814	64	14	8
	2020	905	62	22	7
	2021	1,089	58	30	10
	2022	1,154	82	26	9
福島	2018	828	45	34	11
	2019	1,463	234	40	16
	2020	1,225	89	26	8
	2021	1,202	67	34	9
	2022	1,033	47	31	13
静岡	2018	2,442	117	35	15
	2019	2,391	401	43	18
	2020	2,614	151	56	16
	2021	2,511	188	63	23
	2022	2,967	246	107	26
熊本	2018	1,951	146	57	16
	2019	2,027	168	56	15
	2020	2,468	168	72	29
	2021	2,348	199	47	21
	2022	1,502	106	62	21

1. 2018 年から 2022 年までにおける、各都市の「10 分間当たりの最大降水量」の平均は、静岡が最も多く、福島が最も少ない。
2. 2019 年から 2022 年までにおける、札幌の「合計降水量」及び福島の「合計降水量」のそれぞれの対前年増減率をみると、いずれの都市も「合計降水量」が前年から 20 % 以上増加した年は、「1 時間当たりの最大降水量」が前年から 30 % 以上増加している。
3. 2019 年から 2022 年までにおける、各都市の「1 日当たりの最大降水量」の対前年増減率をみると、福島の 2019 年が最も増加率が大きく、熊本の 2022 年が最も減少率が大きい。
4. 2018 年から 2022 年までにおける、各都市の「合計降水量」の平均は、静岡が最も多く、札幌が最も少ない。
5. 2018 年から 2022 年までにおける、各都市の「合計降水量」に占める「1 日当たりの最大降水量」の割合が 10 % を超えている年がある都市は、静岡のみである。

【No. 24】 表は、ある地域の人為起源炭素収支(推定値)の推移を示したものである。これから確実にいえることとして最も妥当なのはどれか。

なお、表中の数字にある ± は、この範囲内の値であることを示している。例えば、2000年代の1年当たりの量について、「化石燃料燃焼等」の炭素の量が 77 ± 4 とは、73~81の範囲内の値(整数)であることを示す。

(単位：億トン炭素)

		1750~2019年の 270年間の総計の量	2000年代 (2000~2009年) の1年当たりの量	2010年代 (2010~2019年) の1年当たりの量
人為起源 二酸化炭素排出源 ($A = B + C$)	化石燃料燃焼等(B)	$4,450 \pm 200$	77 ± 4	94 ± 5
	土地利用変化(C)	$2,400 \pm 700$	14 ± 7	16 ± 7
二酸化炭素吸収源 ($D = E + F$)	陸上の吸収(E)	$2,300 \pm 600$	29 ± 8	34 ± 9
	海洋の吸収(F)	$1,700 \pm 200$	21 ± 5	25 ± 6
大気中への残留($A - D$)		$2,850 \pm 0$	41 ± 0	51 ± 0

- 2010年代の1年当たりの量(単位：億トン炭素)について、「陸上の吸収」の炭素の量が 35 ± 0 、「海洋の吸収」の炭素の量が 26 ± 0 、「土地利用変化」の炭素の量が 16 ± 1 であったとすると、「化石燃料燃焼等」の炭素の量は 94 ± 1 となる。
- 2000年代の10年間の「化石燃料燃焼等」の炭素の量の総計が730億トン炭素であったとすると、2000年代の10年間の「土地利用変化」は150億トン炭素に確定する。
- 2000年代、2010年代の「陸上の吸収」と「海洋の吸収」の四つの数値が全て同じであったとすると、2000年代、2010年代共に1年当たりの「二酸化炭素吸収源」の炭素の量は50又は52億トン炭素のいずれかに確定する。
- 1750~1999年の250年間の「陸上の吸収」の炭素の量の総計は、1,240~2,100億トン炭素の範囲にある。
- 1750~2019年の270年間の「二酸化炭素吸収源」の炭素の量の総計は、3,100~4,700億トン炭素の範囲にある。

【No. 25】 気象や災害とそれらをめぐる最近の動きに関する記述として最も妥当なのはどれか。

1. 我が国の春から夏の変わり目には、偏西風が強くなり、オホーツク海高気圧の勢力が増す。この高気圧に覆われると、晴れて日射が強くなり、全国的に暑い日が続く。気象庁は、気温が35度を超えた段階で熱中症警戒アラートを発表し、熱中症への警戒を呼び掛けている。このアラートは1990年代から導入されており、2020年には、アラートが発表された際に公共施設を「クーリングシェルター」として開放することが各自治体に義務付けられた。
2. 我が国の2023年の夏(6～8月)の全国平均気温は、統計開始以来、最も高かった。世界各地でも高い気温となり、同年7月に国連のグテーレス事務総長は、「地球沸騰化の時代が来た」と表現した。地球温暖化が進むと、氷河の融解や海水の膨張による海面上昇が予測される。サンゴ礁でできたインド洋のモルディブや太平洋上のツバルなどの島々は、海面が上昇すると水没するおそれがある。
3. 我が国の夏から秋の変わり目には、シベリア高気圧の勢力が増し、西高東低の気圧配置となる。その時期に発生する秋雨前線に台風が近づき大雨をもたらす現象を、線状降水帯という。線状降水帯の発生予測は非常に困難なため、2023年現在、気象庁は、予測情報を出さず、線状降水帯が発生した際に速やかに「顕著な大雨に関する情報」を発表し、安全の確保を呼び掛けている。
4. 地震の程度を表す尺度に震度とマグニチュード(M)がある。マグニチュードは、ある地点の地震動の強さの程度を表し、マグニチュードが1大きくなると地震のエネルギーは2倍、2大きくなると4倍に増える。2023年、トルコでM7.8の地震が発生し、トルコとシリアで多数の死者、行方不明者が出た。被害が拡大した要因として耐震基準の運用の緩さが指摘されており、この地震を受けて、我が国では耐震基準の見直しが行われた。
5. 2023年、ハワイのマウイ島で大規模な山火事が発生し、カモノハシやハリモグラといった固有種の生息地に甚大な被害をもたらした。山火事の主な原因は、伝統的な農業形態である焼畑農耕からの延焼と考えられている。山火事によって森林が大きく破壊された場合、土壌がない裸地となり、水分量が減少する。そのため、溶岩流の跡地などから始まる遷移と比べて、遷移が遅く進行する。

【No. 26】 労働をめぐる動向などに関する記述として最も妥当なのはどれか。

1. 2020年に施行された改正労働基準法では、全ての民間企業において、従業員の時間外労働の上限は「原則月90時間、年1,000時間」とされた。我が国の労働をめぐる歴史をみると、昭和初期に、富岡製糸場での過酷な労働環境を受けて、田中正造らの呼び掛けにより、女性の就業時間を制限する工場法を制定するための動きが見られた。しかし、資本家の反対があり、工場法が成立したのは第二次世界大戦後であった。
2. 医師や教師などの公共的な性格を有する職業は、労働基準法の適用対象外となっており、これらの職業の労働条件は、医療法などの個別の法律によって定められている。2023年に施行された改正医療法では、全ての医師について、時間外労働の上限を年2,000時間とすることが定められた。我が国の医学の歴史をみると、18世紀に蘭学が発達し、平賀源内は西洋医学の解剖書を翻訳した『解体新書』を著した。
3. 近年、女性の就業率が出産期に下がり、育児が落ち着いた時期に再び上昇する「M字カーブ」の解消が進む一方、女性の正規雇用比率が20代後半をピークとして低下する「L字カーブ」が見られ、出産を機に女性が正規雇用として職場に戻れていないとの指摘がある。なお、我が国の女性運動をめぐる歴史をみると、明治時代に、平塚らいてうらが青鞆社を結成し、雑誌『青鞆』の創刊号には、「元始、女性は実に太陽であった」と記された。
4. 2023年に施行された改正障害者雇用促進法において、民間企業の障害者の法定雇用率は、算定対象に新たに知的障害者や精神障害者を含めるとした上で、5.0%へと引き上げられた。我が国の社会保障制度のうち、障害のある人に対して支援を提供する仕組みをリージョナリズムといい、1960年代には、支援促進のために障害者差別解消法が制定された。
5. 児童労働の排除など、人権尊重の取組を求める動きが民間企業に対して拡大したことや、新型コロナウイルス感染症の感染拡大の影響により、世界全体で労働に従事する17歳以下の子どもの数は、2020年に推計5,000万人と、国連の調査開始以降最少となった。世界の児童労働をめぐる歴史をみると、17世紀のフランスでは、アナーキズムの思想に基づいて会社法が制定され、年少者の労働時間が制限された。

【No. 27】 各種の会議やイベントなどに関する記述として最も妥当なのはどれか。

1. 2023年、G7サミットが広島で、G20サミットが伊勢志摩で開催された。G7サミットでは、ウクライナのゼレンスキー大統領が来日し、国際情勢などが議論された。G20サミットでは、法の支配に基づく自由で開かれた国際秩序を堅持し、強化すると明記した首脳宣言が発表された。G7サミット的首脳が訪問した厳島神社(宮島)は、鎌倉時代、蒙古襲来(元寇)に対する戦勝祈願のため北条政子によって造営されたものである。
2. クールジャパンとは、外国人が「クール(かっこいい)」と捉えるマンガ・アニメを発信源として、インバウンド需要の拡大を目指すものである。その一環として、2023年、コミックマーケット(「コミケ102・103」)を福岡で、ジャパン・エキスポ(第22回 Japan Expo)を札幌で開催し、多くの外国人観光客が会場を訪れた。このように注目を集めている日本のマンガの原点は、その描写と風刺性から、明治時代に雪舟が描いた屏風絵の「鳥獣人物戯画」であるとされている。
3. 沖縄にはかつて中継貿易を盛んに行っていた琉球王国があり、日本政府は、明治時代に沖縄県を設置した。その後、第二次世界大戦中に米軍が沖縄に上陸し、沖縄は、戦後のサンフランシスコ平和条約調印後も米国の施政権下に置かれたが、1972年に日本に復帰した。2022年、沖縄は復帰から50年を迎え、沖縄と東京の2会場を中継で結んで沖縄復帰50周年記念式典が開催された。
4. 関東大震災は、ユーラシアプレートの内部で発生したプレート内地震により、関東平野北部を中心に甚大な被害をもたらした災害である。2023年は関東大震災から100年の節目で、「関東大震災100年」をテーマとするイベントが各地で開催された。関東大震災が起きた1923年には、明治天皇の暗殺を計画したとして、吉野作造、内村鑑三らが検挙される大逆事件が起きた。
5. 日本国際博覧会(大阪・関西万博)は、カジノを含む統合型リゾート(IR)の開業時期に合わせて、2025年に大阪湾の埋立地で開催予定であり、「未来社会の実験場」として「空飛ぶクルマ」の商用飛行などが計画されている。日本初の「万博」である日本万国博覧会は、1960年代に、東京オリンピック開催直前に愛知で開催され、そのシンボルタワーは、岡倉天心制作の「太陽の塔」であった。

【No. 28】 原子力をめぐる動きなどに関する記述として最も妥当なのはどれか。

1. 2022年、中国において新たな方式の核融合の実験が行われ、高温・高圧下でウランとヘリウムを化学反応させることで、投入した分を上回るエネルギーを取り出すことに世界で初めて成功した。核融合を利用した核融合発電は、発電時に水素しか発生しないため、環境への負荷が低い。
2. 2023年、北朝鮮は、原子力潜水艦の進水式を行った。北朝鮮は、朴正熙を大統領とする韓国に侵攻した朝鮮戦争以来、北大西洋条約機構(NATO)の全ての加盟国と国交を断絶したままであるが、ロシアやイラクなどから経済支援や技術協力を得て、新型の原子力潜水艦の開発を進めている。
3. 2023年末現在、ウクライナ南部にあるチョルノービリ(チェルノブイリ)原子力発電所はロシアに占拠されている。同発電所は、1970年代に炉心が融解して爆発したが、当時のフルシチョフ第一書記はグラスノスチを理由に情報を住民に公開しなかったため、被害が拡大し、多くの住民が移住を余儀なくされた。
4. 1945年、米国やソ連などの連合国と戦っていた我が国は、広島と長崎に原子爆弾を投下され、さらに、英国から宣戦されたため、ポツダム宣言を受諾した。その後、2023年、バイデン大統領は、現職の米国大統領として初めて長崎の原爆資料館を訪れ、原爆死没者慰霊碑への献花を行った。
5. 国際原子力機関(IAEA)によるレビューを受けた上で、2023年、福島第一原子力発電所に貯蔵されているトリチウムを含んだALPS処理水の海洋放出が開始された。陽子の数が同じで中性子の数が異なる原子のことを同位体(アイソトープ)といい、トリチウムは水素の同位体の一つである。

【No. 29】 我が国の社会情勢などに関する記述として最も妥当なのはどれか。

1. 令和5(2023)年、マイナンバーの公金受取口座に別人の口座が誤登録された問題で、政府の第三者機関である個人情報保護委員会は、厚生労働省に行政指導を行った。マイナンバーは、2000年代前半に成立したマイナンバー法により、18歳以上の国民一人ひとりに個人番号を指定するもので、公平な税負担やきめ細かい社会保障の給付などを目的としている。
2. 我が国の最低賃金は、労働関係調整法によって定められている。令和5(2023)年度の最低賃金は全国平均で時給1,000円を超えており、これは、新型コロナウイルス感染症の感染拡大前の令和元(2019)年度に続き2度目である。令和5(2023)年7月時点で、ドイツ、英国、オーストラリアなどのG7各国の最低賃金は、日本円で時給2,000円を超えており、これら先進諸国と比べると、日本の最低賃金は低い。
3. 国内の主要食品メーカー約200社が令和5(2023)年に値上げした飲食料品は30万品目を超えた。全食品分野に及ぶ年30万品目超の値上げはバブル経済崩壊後例がない。いわゆるバブル経済は、1980年代のブレトン=ウッズ協定締結後の急激な円高に対応するためにとられた金融緩和政策により発生した余剰資金が、土地や株式に流れて発生した。
4. 令和5(2023)年、将棋界で史上初の八大タイトル独占を達成した藤井聡太氏に、総理大臣顕彰が授与された。将棋は日本の伝統文化の一つであり、「成金」や「高飛車」など将棋から生まれた言葉もある。第一次世界大戦時に世界的な船舶不足が生じた際、我が国では、造船・海運業は空前の好況となり、ここから巨利を得て蓄財した「船成金」が続々と生まれた。
5. 令和5(2023)年、車いすテニスの第一人者として活躍した国枝慎吾氏に国民栄誉賞が授与された。国枝氏は、パラリンピックでの金メダル獲得やフランスのウィンブルドン選手権を含めた四大大会を制し、「生涯ゴールデンスラム」を達成した。障害者基本法に基づき、障害者がスポーツに参画する環境を整備することをナショナルミニマムという。

【No. 30】 次は、誤り検出に関する記述であるが、A、Bに当てはまるものの組合せとして最も妥当なのはどれか。

ノイズ等の様々な要因によって、データを送受信する際にデータに誤りが生じることがある。このような誤りを検出する方法の一つとして、パリティチェックがある。パリティチェックは、一定長のビット列から成るデータに対し、1のビットの個数が偶数個か奇数個かを表すビット(パリティビット)を付加することで、データに誤りが生じているか否かを検出する方法である。ここでは、1の個数が偶数のときパリティビット「0」、1の個数が奇数のときパリティビット「1」を付加とする。例えば、“0000000”は1が0個(偶数個)であるから「0」を付加し、“0101010”は1が3個(奇数個)であるから「1」を付加する。受信者側では、データの1の個数が偶数か奇数かにより、データの通信時に誤りがあったかどうかを判定できる。

- 送信者がデータ“1011111”を、上記と同じ条件でパリティビットを付加して送信する。このとき、付加すべきパリティビットは「 」である。
- 受信者がデータ“1011110”と、上記と同じ条件でこれに付加されたパリティビット「1」を受信したとする。このとき、受信したデータとパリティビットに誤りがない、又は、受信したデータとパリティビットのうち ことが分かる。

- | | A | B |
|----|---|------------------|
| 1. | 0 | 偶数個のビットに誤りが生じている |
| 2. | 0 | 奇数個のビットに誤りが生じている |
| 3. | 1 | 全てのビットに誤りが生じている |
| 4. | 1 | 偶数個のビットに誤りが生じている |
| 5. | 1 | 奇数個のビットに誤りが生じている |

G1-2024 基礎能力

正答番号表

No	正答	No	正答
1	2	21	2
2	2	22	3
3	3	23	4
4	5	24	3
5	2	25	2
6	5	26	3
7	4	27	3
8	5	28	5
9	1	29	4
10	5	30	1
11	1		
12	2		
13	5		
14	1		
15	2		
16	3		
17	1		
18	4		
19	5		
20	4		