

1 わが国の文学作品に関する次のA～Fの記述のうち、適当なもののみをすべて挙げているのはどれか。

- A 「狭衣物語」は、「源氏物語」の続編的な内容といわれる一方で、非現実的傾向が強い作り物語で、鎌倉時代初期に成立した。
- B 「遠野物語」は、岩手県遠野地方に語り継がれた民話をもとにつくられた短編小説集で、昭和の初期に柳田國男によって書かれた。
- C 「雨月物語」は、中国の小説と日本の古典をもとにした怪奇小説集で読本といわれ、江戸時代中期に上田秋成によって書かれた。
- D 「修禅寺物語」は、優れた能面師と鎌倉二代將軍源頼家との関わりを中心とした戯曲で、明治時代に岡本綺堂によって書かれた。
- E 「伊勢物語」は、「宇津保物語」とともに「源氏物語」以前に成立したといわれる作り物語で、在原業平によって書かれた。
- F 「栄花物語」は、平清盛をモデルに、敵対する勢力を打ち倒して絶大な権力を握った武人を主人公とした歴史物語で、鎌倉時代中期に成立した。

- 1 A, D
- 2 B, C
- 3 B, F
- 4 C, D
- 5 E, F

2 ヨーロッパの近代の画家に関する次のA～Cの記述とその人物名の組合せとして最も適当なのはどれか。

A 1869年、フランスに生まれる。10代のころは法律を学んでいたが、絵画に転じ、1892年から官立美術学校のギュスターヴ・モローの教室で制作した。1905年秋のサロン展で、ヴラマンク等と同じ部屋で作品が展示され話題を呼び、その作風は「フォーヴィスム」と称されるようになり、その後、「ダンス」などの大作を制作した。1947年に切り絵に基づく版画集「ジャズ」を発表するなど、晩年まで意欲的な創作活動を続けた。

B 1879年、スイスに生まれる。ミュンヘンの美術学校に入学し、シュトゥックの教室で学んだ。1912年には、カンディンスキー等の第2回「青騎士（ブラウエ・ライター）」展に出品した。第一次大戦後は、バウハウスに教師として迎えられ、その講義内容は、バウハウス叢書「教育スケッチブック」として出版された。1933年、デュッセルドルフの美術学校から休職を申し渡され、スイスに帰国し、病苦の晩年を過ごした。

C 1881年、スペインに生まれる。1904年にパリに移り、モンマルトルの共同住宅兼アトリエ「洗濯船」に住んだ。1907年、「アヴィニョンの娘たち」を制作し、ブラックとともにキュビズムの表現を開拓した。その後、写実的な新古典主義といわれる様式に転じ、カメレオンのように表現スタイルを変えた。1937年、ドイツ軍による小都市への無差別爆撃をテーマとした大作を制作し、パリ万博スペイン館に展示された。

	A	B	C
1	アンドレ・ドラン	フランツ・マルク	パブロ・ピカソ
2	アンリ・マティス	フランツ・マルク	サルバドール・ダリ
3	アンリ・マティス	パウル・クレー	パブロ・ピカソ
4	フェルナン・レジェ	パウル・クレー	ジョアン・ミロ
5	アンドレ・ドラン	フェルナン・レジェ	サルバドール・ダリ

3 日本とアジアの関係に関する記述として最も適当なのはどれか。

- 1 1871（明治4）年、日本は清国との間に相互に領事裁判権を認める対等な条約を結んだ。
- 2 1882（明治15）年、清国で大院君を支持する軍隊が暴動を起こし、日本公使館を襲撃した。
- 3 1894（明治27）年、朝鮮で起こった義和団事件を契機に日清両国の対立が深まり、日清戦争が開始された。
- 4 1915（大正4）年、第2次大隈内閣は、毛沢東政府に対華二十一か条の要求を突きつけた。
- 5 1937（昭和12）年、奉天郊外で起こった柳条湖事件を契機に日中全面戦争に突入していった。

4 世界史上に存在した帝国又は王朝に関する記述として最も適当なのはどれか。

- 1 前1000年ころに都市国家として成立したローマは、前6世紀末に王を追放して共和政となったが、実質的には少数の貴族が構成する元老院が国政を支配していた。しかし、ポエニ戦争で地中海全体をほぼ制覇したことによりローマ帝国が築かれると、元老院は支配権を失った。
- 2 隋末の反乱のなかで挙兵した李淵は隋を倒し、長安を都とする唐王朝を樹立した。唐はその後、北方の突厥を服属させ、高句麗・百済を滅ぼすなどして大帝国内に成長した。その帝国を支えたものは均田制、租庸調制と、それらを土台として唐が創設した府兵制という軍事制度であった。
- 3 百年戦争を経て中央集権化への道を進めていたフランスにも旧教・新教間の宗教対立がおこり、それがユグノー戦争という内乱に発展した。内乱のなかフランスの王位についたブルボン家のルイ13世は、ユグノーにも信仰の自由を与えるというナントの勅令を出して、この内乱を終結させ、その後に続くブルボン王朝の絶対王政の基礎を築いた。
- 4 16世紀にモスクワ大公イヴァン4世によって専制政治の基礎が築かれたロシアでは、17世紀には、それ以後300年余りにわたって専制支配を続けたロマノフ王朝が成立した。とくにピョートル1世は、プガチョフの農民反乱を鎮圧してシベリアを領土に組み込むなどして大帝国内を形成していった。
- 5 ティムールの子孫であったバーブルによって、その端緒が築かれたムガル帝国は、第3代アクバルの時代に、官僚制度の整備などによって、帝国統治の基礎が築かれた。またアクバルはジズヤを廃止するなどして、イスラーム教とヒンドゥー教との融合をはかって帝国の安定に尽力した。

5 ブラジルに関する記述として最も適当なのはどれか。

- 1 かつてブラジルは、モノカルチャー経済の農業国だった。しかし、1960年代には工業化政策によって「ブラジルの奇跡」と呼ばれるほどの経済成長を達成した。近年では、自動車、小型航空機、機械類などの工業製品の輸出額が増加したことにより、ロシア・中国・インドと共に新興工業国（NIEs）の仲間入りを果たし、世界経済への影響力を強めている。
- 2 16世紀に南アメリカ大陸に到達したポルトガル人は、ブラジルを植民地とした。その後、さとうきび農場や金鉱山の労働力として、先住民やアフリカ人の奴隷が使われるようになった。ブラジルでは、これらの民族の間で混血が進んだ。ヨーロッパ系と先住民の混血はメスチーソと呼ばれ、ヨーロッパ系とアフリカ系との混血はムラートと呼ばれる。
- 3 ブラジルでは海岸部と内陸部の経済格差が大きい。内陸部の農村から海岸部の都市へ流入した人々の多くは、居住には適さない急斜面や低湿地などを不法占拠して貧民街を形成し、電気・ガス・上下水道のない不便で不衛生な生活を送っている。一方、農村部では、国有地の開放を求めて、土地なし農民による農地解放運動が拡大している。
- 4 ブラジルは様々な金属資源に恵まれている。とくに鉄鉱石の産出量と埋蔵量は、世界でも有数の規模である。鉄鉱石は、内陸のカラジャス鉄山やイタピラ鉄山から海岸部へ鉄道で輸送され、世界中に輸出されている。石油の産出量も、サンパウロ州のサントス沖に海底油田が開発されたことで飛躍的に増大し、石油の自給率は5割に達しようとしている。
- 5 農業はブラジルの重要な産業である。世界でも有数の生産量を誇る農作物には、コーヒー、オレンジ、さとうきび、サイザル麻などがある。1970年代以降、ブラジル中部に位置するパンパでは、大規模に農地が開発され、広い面積で大豆が栽培されるようになった。最近では、バイオエタノールの原料となるとうもろこしの生産が増加している。

6 社会契約説に関する次のA～Cの記述とそれに対応する人名の組合せとして最も適当なのはどれか。

A 自然状態は、人々が自由、平等であり、善意と思いやりの情を持ち平和な状態である。しかし、私有財産制により、不平等な文明社会に墮落してしまった。そこで、人々が私欲による特殊意思ではない、公共の利益をめざす一般意思に基づく契約によって形成したのが国家である。

B 自然状態は、人々が自己保存を核心とする自然権を平等にもち、「万人の万人に対する戦い」の状態である。そこで、人々が平和な社会を求めて、相互の契約により自然権を放棄して形成したものが国家権力であるから、人々はその命令に服従しなくてはならない。

C 自然状態は、人々が生命・自由・財産を守る自然権を持ち、理性的な自然法に基づく平和な状態である。そこで、人々が自然権をより確実に維持するために、自然権の一部を信託することによって形成したのが国家権力であるから、人々には国家権力に対する抵抗権がある。

	A	B	C
1	ロック	ルソー	ホッブズ
2	ロック	ホッブズ	ルソー
3	ルソー	ホッブズ	ロック
4	ルソー	ロック	ホッブズ
5	ホッブズ	ロック	ルソー

7 日本の国会改革に関する次のA～Dの記述の正誤の組合せとして最も適当なのはどれか。

A 1999年に成立したいわゆる国会審議活性化法により、政府委員制度が廃止され、官僚の答弁は国会から要求がある場合にのみ認められるようになった。また、衆参両院に国家政策基本委員会が設けられ、党首間のクエスチョン・タイムが導入され、閣僚と野党幹部がテーマごとに議論する「大臣討論日」も同時に新設された。

B 国会法第68条では「会期中に議決に至らなかった案件は、後会に継続しない。」と明記されており、これを「会期不継続の原則」と呼んでいる。会期末までに成立しなかった法案は審議未了として廃案になる。21世紀臨調（新しい日本をつくる国民会議）は、「会期不継続の原則」を撤廃し、「通年国会」の導入を提言している。

C 政策決定の内閣一元化とは、政策立案に与党議員は原則として関与せず、内閣が責任を持って政府法案を提出することを言う。これは、議院内閣制を採用しているイギリスの立法過程をモデルとしており、長年、慣例として行われていた与党による事前審査は廃止される。

D 1993年の国会法改正により、政策担当秘書制度が創設され、各国会議員は、公設秘書として職務を遂行する第一秘書、第二秘書に加えて、政策立案及び立法活動を補佐する秘書として政策担当秘書を持つことができるようになった。これは議員立法が盛んなアメリカ議会をモデルとした改革である。

	A	B	C	D
1	正	正	誤	正
2	正	正	正	誤
3	誤	正	正	正
4	正	誤	誤	誤
5	誤	誤	誤	正

8 各国の政権交代に関する次のA～Dの記述のうち、適当なもののみをすべて挙げているのはどれか。

A イギリスでは、1979年総選挙においてマーガレット・サッチャーが率いる保守党がキャラハン労働党政権を破り、政権交代を実現した。そして、1997年総選挙では、トニー・ブレアを党首とする自由民主党がメジャー保守党政権を破り、政権交代を実現した。

B フランスでは、2002年大統領選挙でジャック・シラクが勝利を収め、14年間続いたミッテラン大統領の社会党政権からの政権交代が実現した。第1回投票で勝ち残ったジャンマリ・ルペン国民戦線党首との決選投票の末、シラクは大統領に選出された。

C ドイツでは、1998年総選挙においてゲアハルト・シュレーダーが率いる社会民主党が1982年から続いていたコールを首相とするキリスト教民主同盟・キリスト教社会同盟と自由民主党の連立政権を破り、政権交代を実現した。しかし、2005年総選挙後には、アンゲラ・メルケルを党首とするキリスト教民主同盟・キリスト教社会同盟が社会民主党と大連合内閣を組織した。

D アメリカでは、1992年大統領選挙において民主党候補者のビル・クリントンが勝利を収め、政権交代が実現した。しかし、2年後の1994年中間選挙では共和党が上下両院において多数派を占めたため、連邦政府の予算が通らないなど苦しい政権運営を強いられた。

- 1 A
- 2 A, D
- 3 B
- 4 B, C
- 5 C, D

9 これまでに発生した不況や経済危機に関する次のA～Dの記述の正誤の組合せとして最も適当なのはどれか。

A わが国では、第一次石油ショック後の世界同時不況においては、石油価格の高騰により物価上昇が加速する一方で個人消費を中心に内需が減退し、スタグフレーションの状態となった。

B 1997年にタイで発生したアジア通貨危機では、マレーシアやインドネシアなど他のアジア諸国にも危機が伝播した。このとき、各国の通貨の対米ドル為替相場は大幅に増価し、また、各国の経済は大きな打撃を受けた。

C 2008年に米国で発生した金融危機は世界経済に影響を及ぼし、欧州各国を始め、わが国でも景気が後退した。これに対し、日本、米国、EUの各中央銀行は政策金利を引き下げるとともに、流動性供給を拡大する措置をとった。

D わが国では、1990年代に多くの銀行がいわゆる不良債権問題に直面し、いくつかの銀行が破綻する事態に陥った。これに対し、政府は、銀行に公的資金を注入するだけでなく、破綻銀行の預金者にペイオフを発動して預金を支払った。

	A	B	C	D
1	正	誤	正	誤
2	誤	正	誤	正
3	正	誤	誤	誤
4	正	誤	誤	正
5	誤	正	正	誤

10 近年のわが国の貿易収支と貿易・サービス収支に関する次の説明文中のA～Cの空欄に入る数値の組合せとして最も適当なのはどれか。

わが国の貿易収支（国際収支統計による）は、1985年度から2007年度まで連続して黒字であり、黒字額は約（ A ）兆円から約（ B ）兆円の間を推移していた。しかし、2008年度は世界的な景気後退を受けて、一般機械・電気機器・輸送用機器などの輸出が大きく落ち込んだ。このため、2008年度の貿易・サービス収支（国際収支統計による）は約（ C ）兆円の赤字となった。

	A	B	C
1	8.5	16.1	0.9
2	8.5	16.1	7.8
3	16.7	29.4	0.9
4	16.7	29.4	7.8
5	16.7	29.4	14.2

11 次のア～キの記述のうち、国会の権能として適当なもののみをすべて挙げているのはどれか。

- ア 内閣の首長たる内閣総理大臣を、国会議員の中から指名する議決を行う。
- イ 内閣不信任の決議案を可決し、または信任の決議案を否決する。
- ウ 国の財政を処理する権限の行使について、議決を行う。
- エ 罷免の訴追を受けた裁判官を裁判するため、弾劾裁判所を設ける。
- オ 国政に関する調査を行い、これに関して証人の出頭及び証言並びに記録の提出を要求する。
- カ 会議その他の手続及び内部の規律に関する規則を定め、院内の秩序をみだした議員を懲罰する。
- キ 憲法改正の発議をする。

- 1 ア, イ, エ
- 2 ア, ウ, エ, キ
- 3 ア, オ, カ, キ
- 4 イ, ウ, エ, オ, キ
- 5 イ, ウ, オ, カ, キ

12 次の検察審査会制度についての説明文中の に入る文として最も適当なのはどれか。

検察官は、被疑者を処罰する必要があると判断したときに起訴をするが、被疑事件が犯罪とならない場合の他、犯罪の嫌疑が不十分な場合や、犯人の性格、年齢及び境遇、犯罪の軽重及び情状並びに犯罪後の状況により訴追を必要としない場合には、不起訴処分を行う。検察審査会制度は、検察官による公訴権の実行に関し民意を反映させてその適正を図るため、検察官が被疑者を起訴しなかったことの当否を審査する制度である。

検察官がある被疑者について公訴を提起しない処分をした場合に、それについて検察審査会が起訴相当の議決をしたところ、それに対して、検察官が不起訴処分をし、又は法定の期間内に処分を行わなかったとき、検察審査会が再度審査を行って、起訴すべき旨の議決を行ったときは、 。

- 1 特段の事情のない限り検察官は被疑者を起訴しなければならない
- 2 検察官は不起訴処分の理由を開示して弁明しなければならない
- 3 裁判所が指定した弁護士が被疑者を起訴しなければならない
- 4 被疑者を起訴することの当否を裁判所が判断しなければならない
- 5 裁判所の管轄区域内の市町村長が被疑者を起訴しなければならない

13. xy 平面上の点 $P(p, q)$ が、原点 $O(0, 0)$ と、点 $A(6, 16)$ 及び点 $B(6, 0)$ を頂点にもつ三角形 OAB の内部を動くとき、三角形 OAP の面積の最小値はどれか。ただし、点 P は、 p 及び q がいずれも整数である点のみを動くものとする。

1 $\frac{1}{2}$

2 1

3 $\frac{3}{2}$

4 2

5 3

14 物体の運動の法則に関する次のA～Cの記述の正誤の組合せとして最も適当なのはどれか。

A 一定の速さで水平方向に走っている車に乗った人が、手に持ったボールを車と同じ速さで進行方向と逆向きに投げたとする。このとき、車外に静止している人から見ると、ボールは垂直に落下する。

B 一定の長さの糸で結びつけた小石を水平面内で一定の角速度で振り回していたところ、突然糸が切れた。このとき、小石は、糸が切れる直前に行っていた円運動の接線方向に飛び出す。

C 遠方の標的に、地面から同じ高さにある猟銃でまっすぐ狙いをつけて弾を発射したところ、発射と同時に標的が自由落下を始めた。このとき、弾は標的に命中する。ただし、弾や標的が地面に着地する場合や空気の抵抗は考えない。

	A	B	C
1	正	正	正
2	正	誤	正
3	正	正	誤
4	誤	誤	正
5	誤	正	誤

15 次のA～Dの記述の正誤の組合せとして最も適当なのはどれか。

- A 水銀は、亜鉛と同じ周期表の12族に属する金属である。水銀の単体は、金属のうちでは唯一の常温で液体であり、温度計や気圧計などに利用されている。
- B 鉄は、鉄鉱石（酸化鉄）をコークスや石灰石とともに溶鉱炉に入れて熱風を送り、コークスが燃焼して生成する二酸化炭素で鉄鉱石を還元する方法で製造される。
- C 鉄や銅のような金属では、すべての価電子は原子から解き放たれた状態にあり、自由になった多くの電子は原子の間を自由に運動している。このような電子を自由電子といい、自由電子による金属原子間の結合を金属結合という。
- D 鉄が空気中の酸素により酸化されると酸化鉄となり熱を発生する。この熱を利用したものに携帯用カイロがある。

	A	B	C	D
1	正	正	誤	誤
2	正	誤	誤	正
3	正	誤	正	正
4	誤	正	正	誤
5	誤	正	正	正

16 ヒトの血糖量の調節に関する次の説明文中のA～Dの空欄に入る語句の組合せとして最も適当なのはどれか。

血糖量は、内分泌系や自律神経系などが協調し、フィードバックを繰り返しながら、適正な範囲で保たれている。血糖量が上昇した場合、視床下部がこれを感知し、副交感神経を通じてすい臓のランゲルハンス島の（ A ）が刺激され、（ B ）の分泌が促進される。（ B ）の働きにより、肝臓においてグルコースはグリコーゲンとして蓄積される。一方、血糖量が低下した場合、交感神経を通じてすい臓のランゲルハンス島の（ C ）から（ D ）が分泌される。（ D ）は、グリコーゲンからグルコースへの分解を促し、血糖量を増加させる。

	A	B	C	D
1	α 細胞	インスリン	β 細胞	グルカゴン
2	α 細胞	グルカゴン	β 細胞	糖質コルチコイド
3	β 細胞	インスリン	α 細胞	グルカゴン
4	β 細胞	グルカゴン	α 細胞	糖質コルチコイド
5	β 細胞	インスリン	α 細胞	糖質コルチコイド

17 地震に関する次のA～Dの記述のうち、適当なもののみをすべて挙げているのはどれか。

- A 地震の時に発生する波は、地球内部を貫通して伝搬する実体波と、地球の表面に沿って伝搬する表面波に分類される。実体波は縦波（P波）と横波（S波）に分けられる。P波はS波の約1.7～2倍の速度で地殻内を伝搬し、観測点に到達する。一方、表面波には、ラブ波とレイリー波があり、これらの伝搬速度は、P波のそれより速い。
- B 地震の大きさを示すマグニチュードは、地震発生直後は震央から100kmにおける標準地震計の揺れ記録の最大振幅をもとに決められる。さらに近年は、地震によってその震源で生じた断層の面積と地震に伴う断層のすべり量（変位量）の積で定義されたモーメント・マグニチュードをともに示すことが決められている。地震計によるマグニチュードの測定には限界があるが、モーメント・マグニチュードではどんな巨大地震でもマグニチュードを数値化できる。
- C 深度100km以浅で起きた地震は、世界で細長い帯状の地域に集中していて、これを地震帯という。地震帯はプレートの境界として位置付けられている。プレートが沈み込む環太平洋地域では地震帯の幅が相対的に広い。インド洋から大西洋では地震帯の幅が狭く、中央海嶺に沿って分布している。中央海嶺では、震源が100km以深の深発地震も頻繁に発生している。
- D 地中のひずみは沈み込み帯などで一定時間をかけて蓄えられ解放されるので、巨大地震はおおよそ決まった地域で繰り返し発生する。しかし、その繰り返しが途絶えている地域を空白域といい、そこにはひずみエネルギーが蓄積しており、巨大地震が発生する危険性が最も高い。我が国の駿河湾を中心とした地域は150年以上地震が起こっておらず、空白域と考えられている。この周辺地域では、巨大地震に対しての防災対策の検討や高精度の観測が続けられている。

- 1 A, C
- 2 A, D
- 3 B, C
- 4 B, D
- 5 C, D

18 次の文章中のA～Eのうち、の文が入る位置として最も適当なのはどれか。

見様によっては信長様の仕置きに不満の方々の苦情が集まっているといえなくはないからだ。

「大層な数よのう、勝兵衛」

苛立たしさを隠してそういと、溝尾勝兵衛が、
「織田家中でも殿が一番でござりましょう」

といて、面白い話をしてくれた。安土の城下では「商人筑前、武芸一益、礼儀挨拶日向守」という俗諺ができていて、というのだ。商人の出入りが多いのは羽柴筑前守秀吉殿、武芸に秀でた者が訪れるのは滝川一益殿、そして公家や寺社からの礼儀に叶った挨拶が絶えないのはこの私だ、というわけだ。

「なるほどのう」

私は頬を緩めて頷いたが、それがまた心の中を騒がせていた。(A) 長く京の奉行を勤めた私に、公家や寺社から挨拶が多いのは当然だが、そのすべてが単なる儀礼上のことばかりではない。その中には、率直に、あるいは婉曲に、仕置きに関わる頼み事が含まれているものも少なくない。(B) 古い所領の回復や地子銭の取り立てから書画茶道具の売り込みまで、種々雑多のものが含まれている。

今や所司代もあれば奉行もいるので、直接私がどうするわけでもないが、何となく、まず私の耳に入れて織田家の反応を見ようとなさる方々が多いのだ。(C)

「それだけみなに頼りにされているということだ」

私はそう思ってきたが、考えてみれば危険なことかも知れない。(D)

「信長様のなさり様は、何事も激しいからなあ」

私はそう思いつつ座を立ち、縁に出てみた。顔に現れた動揺を勝兵衛から隠すためでもあった。(E) その縁からも韓人一観が焼いた瑠璃色の瓦を頂く巨大な天守が見えた。そしてそれがまた、信長様のお姿を思わせるような気迫を以って私に迫って来るように思えた。

(堺屋太一『鬼と人と 信長と光秀 下巻』より)

- 1 A
- 2 B
- 3 C
- 4 D
- 5 E

19 次の文章の内容に合致するものとして最も適当なのはどれか。

アメーバに知能はない。昆虫にもほとんど知能はない。しかしカラスにはかなりの知能があるようだ。ネコやイヌになるともっと知能が発達している。チンパンジーは素晴らしい知能の持ち主だ。しかし人間はもっとすごい。格段に進んでいる——と比べていく発想だと、どうしても「どこまで」を問いたくなる。

イヌとネコは同じ食肉類の獣であり、ウシのような草食性の有蹄類と比べたら、互によく似た動物である。けれど、イヌはいろいろ人間の助けになるようなことをするから、知能の点ではイヌのほうが進んでいるように見える。

しかし人は、「イヌはどこまでネコか？」という問いを発することはしない。それは人々が無意識のうちに、イヌとネコは全く違う動物であることを知っているからである。

この違いは同じスケールの上での「どこまで」という違いではなくて、いうなればベクトル（方向）ないしパターンの違いである。たとえば、イヌは群れを作って遠くまで歩き回りながら獲物を追いかけるようにできた動物だ。彼らにとって歩き回ったり追いかけたりすることは苦痛ではなく喜びである。だから飼い主はどんな雨降りの日にもイヌを散歩に連れていかなければならない。一方ネコはそう遠くまでは行かず、獲物の存在を察知したら、気づかれぬようにじっと待ち伏せるようにできている。だからネコを散歩に連れ歩く必要はないし、そもそも本来的に無理である。

動物行動学の研究が示してくれたのは、どの動物もそれぞれの個体が自分自身の子孫をできるだけたくさん後代に残そうとしていることは同じだが、そのやり方は種によって全く違うということである。

イヌはイヌなりの、ネコはネコなりの、そしてゾウはゾウなりのやり方で生き、それぞれに子孫を残してきた。自分自身の子孫を残すという点では全く同じだが、そのやり方は全く違うのである。同じスケールの上で、どれがどこまで、という問題ではない。「ゾウはどこまでライオンか？」という問いは存在し得ないのである。そしてそのことはだれでも無意識のうちにちゃんと知っている。

それなのに人は、なぜ「人間はどこまで動物か？」と問い続けるのだろうか？そこには常に一本のスケールの上での到達度を問題にしようとする近代の発想の呪縛があるようにしか思えない。

考えてみれば国際関係でいつも使われる先進国、発展途上国という言葉にも、大学受験の偏差値という概念にも、近ごろ新聞に大きく報道された上位三十校の大学などという表現にも、それが如実に表れているのではないか。

(日高敏隆『人間はどこまで動物か』より)

- 1 近代における研究の進化により、あらゆる動物の能力の相違について「どこまで」という疑問が生じるのはやむを得ないことであり、一定のスケールが必要になる。
- 2 植物を除くすべての生き物は動物であり、人間も動物であるから、「人間はどこまで動物か」と問うことは、当たり前のことを問うことであり意味がない。
- 3 人間は動物であり、人間と動物の違いをいうのと、人間以外の動物同士の違いをいうのは同じことで、そこに一定のスケールを用いるのはやむを得ないことだ。
- 4 「人間はどこまで動物か」としばしば問われるが、そこには到達度を単一のスケール上で考える傾向があり、この問いの解決には不適當で、異なったスケールが必要である。
- 5 人間を含め、個々の動物の違いをいうならば、行動や子孫の残し方などさまざまな面において、それぞれ独自の多様な様式を持っていることである。

20 次の文章中のA～Gの空欄に入る会話文の組合せとして最も適当なのはどれか。

私の隣りに坐っている男は、昔の学校でも矢張り私の隣りの席に並んでいたのだが、それから後、一度も会った事もないし、手紙のやり取りもしなかった。

私は盃を指しながら聞いた。

「君の御商売は何だね」

「 A 」

「 B 」

「 C 」

「そうすると、頬被りをして、尻を端折って、夜中に忍び込むのかい」

「そうそう、あれだよ、しかし服装は時代に従って昔とは多少違うけれどね」

「夜中に人の家の中へ這入って行ったら、面白い事があるだろうね」

「それはある、大有りだが、人前で話せない様な事ばかりだよ」

その友達と頻りに盃のやり取りをして、愉快に話し合ったが、その友達から二、三人先にいる男の事がどうもはっきりしない。顔も思い出したし、さっき私が後から来た時も、その男と久闊を叙べ合ったのだが、その男は東京に出て来て、農科大学に通っている内に、玉川上水におっこちて、死んだ筈である。しかし、さっきからみんなと静かに話し合っていて、別に変わった様子もない。

私は隣りの男に聞いて見た。

「おい泥坊よ」

「よせやい、そんな事を云っては困る」

「だって今そう云ったじゃないか」

「だからさ、本当なのだから、そんな事を云っては困る」

「それなら、何か外の看板を出しておいたらいいではないか」

「それはちゃんと、やっているよ」

「 D 」

「 E 」

「 F 」

「 G 」

(内田百閒『東京日記』より)

- ア そっちの方の商売は何だね
イ どう云うって、極く普通の泥坊さ。泥坊は普通のやつが正道だよ
ウ 本当かい
エ みんな本当だよ
オ 僕は君、実は泥坊をやっているよ
カ 下谷で葬儀屋をやっている
キ 泥坊はいいね、どう云う泥坊が専門なのかね

	A	B	C	D	E	F	G
1	オ	ア	カ	ウ	エ	キ	イ
2	カ	ア	オ	キ	イ	ウ	エ
3	オ	ウ	エ	キ	イ	ア	カ
4	カ	オ	ウ	ア	イ	エ	キ
5	オ	キ	イ	ア	カ	ウ	エ

21 次の文章中のA～Fの空欄には、それぞれ「悟性」「理性」「解釈」「分析」のいずれかが入る。その組合せとして最も適当なのはどれか。

たとえば、ドラクロワの戦場の絵の場合、事実戦場に立たなくても、命の危機が日常的となっており、周囲の者がつぎつぎと倒れてゆき、おのれもまたその死の危険にさらされながら、しかし、相手を殺しに行かなければならないというような場面で、人間がいかなる不安と残虐とを体験するか、これを、知性的に理解することは可能である。したがって、およそ人間的なるものの体験を、知的に理解できるようになっていなければ、芸術の分析的な結果を総合して体験化してゆくことはできない。この「理解できる程度になっていなければ」、ということは悟性と区別された理性が働いていなければならぬということである。私はここで精緻なカントの理論を詳述しようとは思わない。しかし、カントが科学の分析的な知性の主体を悟性と呼び、神や世界や人間について思弁する知性の主体を理性と呼んだということを読者に想起していただきたいと思う。

この意味で、悟性的な分析、すなわち、それが自然科学的であれ（色彩の分析とか、構図の量的な比例関係）、あるいは人文科学的な分析であれ（歴史的社会的事実とか、様式の比較、心理学的調査）、そのような（A）の機能の段階では、まだ作品の（B）にはなっていないということを注意しなければならない。ちょうど人間について、われわれはその人がどの位の背の高さである、何キログラムの体重である、というような量的な記述を行ない、またいかなる家庭から生まれ、どのような履歴を持っているかという歴史的な知識を知ったところで、相手の人間と対話を重ね、言語を通じて、その人の内面を理解しないかぎりには、つまり、その人と（C）的な体験を持たないかぎりには、その人の誰であるかを知ることができないのと同じように、作品も、それが普遍的な記号に還元されただけの悟性的体験に止まるのでは、決して一個の作品としての個性を知らせることはないであろう。

（D）とは人間関係でいえば対話に当たるようなものであり、（E）とは、人間関係についていえば、身体検査と戸籍調べのようなものである。これらの悟性的な前提知識が人間を知ってゆくのに必要であるのと同じに、作品を知ってゆく上にも、ほとんど絶対的に要求されることは事実であると思う。芸術体験のためには、悟性操作が必要条件となっていることはくりかえし主張してきた。つまり、普遍的な記

号に分析しつくした後、その普遍者によって、いわば武装してもう一度感覚の現実に戻り立ち返ってこなければならない。安易な言い方になるけれども、このように特殊な感覚的な所与と、分析的な普遍者との弁証法的総合として、さらに、芸術体験の十分条件として作品とのより高次の対話の場面という（ F ）活動が形成されて来なければならない。あたかも或る人間を理解し、その人間のもっている精神的な価値に遭遇するためには、その人間と対話してゆかなければならないように、或る作品の個性的な価値を理解し、それが志向する美を知るためには、作品との対話が開かれてこなければならない。作品との対話と一口にいうが、これは結局、作品が秘めている体験及び価値展望と、自己の体験によって深められている私との対話ということができよう。

（今道友信『美について』より）

- 1 A - 悟性, B - 分析, D - 解釈, E - 悟性
- 2 A - 悟性, C - 理性, D - 解釈, E - 分析
- 3 A - 分析, C - 悟性, D - 分析, F - 理性
- 4 B - 解釈, C - 理性, D - 分析, F - 悟性
- 5 B - 分析, C - 悟性, E - 解釈, F - 解釈

22 次の英文の内容と合致するものとして最も適当なのはどれか。

Scientists speculate that prehistoric peoples first obtained iron from the remains of ancient meteorites. They used this iron to fashion tools, weapons, ornaments, and a variety of other items. Some credibility is given to the claims of these scientists by the fact that in several old languages, the word for iron is roughly translated as "metal from the sky." Scientists have documented the earliest use of iron as occurring around 4000 B.C., but they are uncertain when iron was first produced by smelting iron ore.^{*1}

The Hittites of ancient Turkey were the first society known to make extensive use of the iron they created. By 1400 B.C., they were manufacturing large quantities of hardened iron for tools and weapons. By 1000 B.C., civilizations in India and China also acquired the ability to produce iron; the so-called Iron Age was well under way. Initially, the furnaces^{*2} used to produce iron were shallow, bowl-shaped hearths where iron ore and charcoal were heated. When heated in this way for several hours, the iron ore would release its oxygen into the surrounding hot carbon. Shiny iron would remain. However, usable, hardened iron this was not. A repeated process of hammering and reheating had to be applied to the iron to remove weaknesses and impurities. Only then was the iron of sufficient quality. Later, furnaces were improved by blowing air into them. This increased the maximum temperature of the furnace and allowed for a higher quality of iron.

Eventually, bellows were developed to replace the more primitive method of tuyeres^{*3} that was first used to inject air into the furnace. By 700 A.D., ironworkers in what is now modern Spain invented a furnace where air was forced by water power. This led to large increases in efficiency. A single furnace could now produce over 350 pounds of wrought iron in a five-hour period. Subsequent developments in furnaces included the shaft furnace of the Middle Ages, and the blast furnace, which was really just a shaft furnace made with molten iron, that was frequently used after 1300.

(KAPLAN TOEFL by M. J. Rymniak, G. Kurlandski, K. A. Smith, and the staff of

Kaplan Educational Centers)

※ 1 iron ore 鉄鉱石

※ 2 furnace 炉

※ 3 tuyere 羽口

- 1 Scientists have already proved that earliest iron was produced by melting iron ore about 6000 years ago.
- 2 In the early days of hearths the iron had to be repeatedly hammered, which prevented the in-take of carbon.
- 3 Blowing air into a furnace increased the maximum temperature of the furnace, yielding a higher quality of charcoal.
- 4 Ironworkers in Spain invented the first solar furnace which was operated by water power.
- 5 The shaft furnace was considered to be the most common method of iron production after the 14th century.

23 次の対話文のA, Bの空欄に入る英文の組合せとして最も適当なのはどれか。

Larry: It's going to be a great party Saturday night, huh Julie?

Julie: Yeah, but I don't know what I'm going to do — I have a million things to do this weekend.

Larry: Is there anything I can do?

Julie: Well, yeah, maybe. I have a thousand things to buy.

Larry: Well, I guess so — anyway, I'll ask.

Julie: Great! Pick me up around six, and — oh yeah! Can you lend me thirty or forty dollars?

Larry: Of course, no problem. I have about sixty if you need it.

Julie: That'll be perfect, Larry, thanks. And after we go shopping, could you possibly pick up Gina and Marisol —

Larry: Gina and Marisol? But why —

Julie: — and Bonnie and Francine and Maggie?

Larry: Well, it's a small car, but... sure, I'd be glad to.

Julie: And listen, I don't have time to do that English homework this weekend, so I was wondering if you could possibly write a short essay for me, just a page or two?

Larry: Oh I'm sorry Julie, but I really have a lot of homework, and —

Julie: Oh never mind, it can wait, I suppose. I did it at lunch.

Larry: Not at all. Tonight I'm doing *my* math homework, and —

Julie: Are you free tomorrow?

Larry: Tomorrow?

Julie: Yeah. Would it be possible for you to watch my brother Jimmy for an hour or two? I'm supposed to baby-sit after lunch, but —

Larry: I'm afraid I can't, Julie. I have basketball practice all afternoon. Sorry.

Julie: Basketball practice? But how can I get ready for the party if you can't

do anything for me?

(Fifty-Fifty Book Two by W. Wilson and R. Barnard)

- 1 A : Do you think you could borrow your dad's car and take me shopping tonight?
B : But would you mind checking over my math homework?
- 2 A : Would you please go shopping at a supermarket for me right now?
B : Sorry, but I can't go out for lunch with you.
- 3 A : I'm wondering if you could ask your mom to go shopping with us at noon?
B : At any rate let's do our homework together, shall we?
- 4 A : May I help you with your homework?
B : By the way, can I talk to you personally after lunch?
- 5 A : I suppose you have some money with you I can borrow for a few days.
B : Besides, can I ask you to type this two-page essay for me?

24 次の英文中の A～D の空欄に入る語句の組合せとして最も適当なのはどれか。

As of 2006, UNESCO has listed over 800 "World Heritage Sites." Among them are both ancient monuments and areas of natural beauty. The sites are on every continent. Some are above the clouds, others under the sea. Countries and regions can benefit from heritage sites (A) the fact that they attract tourists. But sites must be carefully preserved in order to keep people visiting. When tourists ranked sites with respect to their quality, the Pyramids, (B) their great age, only scored 50, well below ancient Kyoto, at 75, on account of Egypt's increasing pollution and damage to the monuments.

Yakushima, a small island between Kyushu and Okinawa, was listed (C) its remarkable sugi trees, some of which are over 2,000 years old. You can drive around the island by car in just a few hours, but it's better to stay for a few days. In order to see the trees, you must go on foot. If you leave at seven in the morning, you can reach them by the afternoon. Once you get into the forest, you are in a lost world.

Humans are now (D) destroying the environment. Until we get better at looking after it, World Heritage Sites like Yakushima will remain a precious resource.

(*Writing Updates* by H. Kizuka and R. Northridge)

	A	B	C	D
1	in spite of	instead of	on account of	because of
2	owing to	in case of	thanks to	on the ground of
3	in view of	in spite of	because of	on the point of
4	judging from	despite	on top of	looking forward to
5	as a result of	due to	in place of	on the verge of

25 次の英文に関するA～Eの記述のうち、英文の内容と合致するもののみをすべて挙げているのはどれか。

People may feel uncomfortable when they hear that even such a personal unit as the family is no exception to the ongoing process of globalization.

However, such a phenomena can be observed in many countries at a time when nursing care workers know no national borders.

The reason behind the phenomena is the aging population in advanced countries and an increase in the number of working women. In countries where welfare programs leave much to be desired and few men do the household chores and nurse their parents, it is easy to see a collapse in the supply and demand balance of nursing care within the family.

To fill this nursing care and housework “deficit balance,” nursing care workers and household workers — most of whom are women — head to advanced countries from developing countries.

Italy is “advanced” in this perspective. Since the 1980s, the country has been accepting such workers from countries including Eritrea, the Philippines and Peru. The number of nursing care workers and household workers from Romania and Ukraine increased rapidly in the 1990s, and growth has been accelerating this century.

In Italy, people refer to such workers as “badante,” a word derived from “badare,” which means to take care of someone. The total number of such workers is unknown, because many work in Italy without visas. However, in one estimate, about 650,000 to 1 million badante are working in the country — perhaps even more. Many of them live in households containing elderly people and engage in the kind of work that previously would have been shouldered by wives, daughters and daughters-in-law. Their monthly wage is about 700 euros to 900 euros, which is about half the amount it would take to hire an Italian worker.

The practice of hiring badante is widespread and deeply rooted in Italy. As a result, political parties calling for a clampdown on immigration, such as the Lega

Nord (Northern League), say they are prepared to make an exception for badante workers.

The practice of accepting nursing care workers and household workers from overseas also can be seen in other European countries, such as Austria and Germany.

The situation is not so different in Asia.

About 800,000 foreign nursing care workers and household workers — mostly women — are employed in Asian countries including Hong Kong, Taiwan, South Korea and Malaysia.

In relation to this practice, internationally arranged marriages are increasing in Asian countries. Two in seven marriages in Taiwan, and more than one-third in farming villages in South Korea, are internationally arranged.

In Tokyo, the number of households hiring foreign housekeepers is increasing gradually. The Japanese government has allowed Indonesian, and Filipinos to work in the nation's nursing homes for the elderly.

Workers who have crossed national borders have been dramatically changing the makeup of households and welfare facilities of the countries in which they operate.

Thinking back to the past, household styles have changed significantly over several generations, from extended families living under one roof to nuclear families. In Japan, people who live alone now account for a quarter of all households.

Foreign residents now play an important role in many of the nation's households. The number of such households will continue to increase as globalization marches on.

(The Daily Yomiuri, Sep. 12, 2009 by Ken Endo)

- A グローバル化の進展によって、多くの国々の家庭が、海外からの労働者を受け入れるようになっている。
- B 発展途上国から先進国に介護や家事を行う労働者が進出する原因は、先進国に

おける家庭内介護の需給バランスが崩れたことである。

C イタリアでは、1980年代以降、ビザを持たない海外からの介護労働者が増加し、政府が規制に乗り出している。

D アジアでは、介護や家事を行う海外からの働き手が、国際見合い結婚という形で増えている国や地域がある。

E 海外からの労働者は、国々の世帯の構造を劇的に変えつつあり、日本でも外国人労働者を抱える世帯が今後増え続けると考えられる。

1 A, C

2 A, B, D

3 B, C, E

4 C, D, E

5 A, B, D, E

26 体積がUの正六面体と体積がVの正八面体がある。正六面体の12本の辺の中点が、正八面体の12本の辺の中点とすべて一致するとき、 $\frac{U}{V}$ の値はいくらか。

1 $\frac{3}{4}$

2 $\frac{4}{3}$

3 $\frac{3}{2}$

4 $\frac{2}{3}$

5 1

27 $f_1(x) = |x-1|$ とし、 n を自然数とすると、 $f_{n+1}(x) = |f_n(x) - 1|$ と定める。ただし、 $|a|$ は a の絶対値を表す。 $f_n(x) = 0$ を満たす x の最大値と最小値の差が1000になるときの n の値はいくらか。

1 500

2 501

3 502

4 503

5 504

28 正四面体の頂点4点と、各辺の中点6点、合わせて10点の中から3点を選び、その3点を結んで三角形を作る。このとき、その三角形が二等辺三角形（正三角形を含む）となるような3点の選び方は全部で何通りあるか。

1 54通り

2 66通り

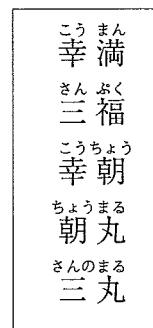
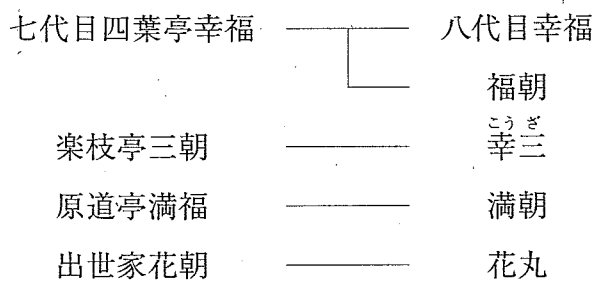
3 72通り

4 78通り

5 81通り

29 下の図は架空の落語家の系統図であり、名前を結ぶ線の左が師匠、右が弟子である。これらの者の間では、弟子を命名するとき、「自分の名前の1字を与える。ただし、自分の名が師匠の名と異なる場合は、師匠からいただいた1字は弟子に与えない。」という約束事がある。若手落語家の幸満、三福、幸朝、朝丸、三丸について次のア～エのことが分かっているとき、八代目幸福、福朝、幸三、満朝、花丸のうち、若手落語家5人の中に弟子を持たない者が1人だけいることになるが、それは誰か。

- ア いずれも八代目幸福、福朝、幸三、満朝、花丸の誰かを師匠にもち、上の約束事に従って命名された。
- イ 彼らの中で2人だけ同じ師匠をもつ者がいる。
- ウ 朝丸の大師匠（師匠の師匠）と幸朝の師匠の名前には同じ文字はない。
- エ 幸満の大師匠と三丸の大師匠の名前には同じ文字がある。



- 1 八代目幸福
- 2 福朝
- 3 幸三
- 4 満朝
- 5 花丸

30 安部, 別府, 近田, 土井, 江川, 藤原の6人が2人ずつチームを構成して将棋の対局戦を行なっている。同じチームの2人は対局せず, また同じ相手と2度は対局しないこととして, いくつかの対局を行い, 一日目が終了した。安部が集計係になって他の5人にこの日の対局数についてたずねたところ, 別府は4局, 近田は3局, 土井は2局, 江川は1局で, 藤原だけが一日目の対局がなかったという。このとき, 次のア～オの記述のうちで確実に言えるものはいくつあるか。

- ア この日の安部の対局数は2である。
- イ 別府は藤原と同じチームである。
- ウ この日, 近田は安部と対局した。
- エ この日, 土井は安部と対局した。
- オ 江川と近田は同じチームである。

- 1 1個
- 2 2個
- 3 3個
- 4 4個
- 5 5個

31 回答者5人にアンケート用紙を配布して、3つの設問の回答に応じて○又は×を指定された欄に記入してもらった。その後、回答者ごとに○と×のうち個数が多かった方を発表してもらったところ、×が3人で○が2人という結果であった。この5人は全員、3つの回答欄を○か×のいずれかで埋めており、発表の内容も正確であった。このとき、この5人の計15個の回答について、次のア～エの記述のうちで確実に言えるものはいくつあるか。

- ア ○の個数が×の個数より多い場合もあり得る。
- イ ×の個数としては、8、9、10のいずれにも可能性がある。
- ウ ○の個数は全体の6割未満である。
- エ 設問ごとに5人の回答の多数決をとると、いずれも○である場合もあり得る。

- 1 0個
- 2 1個
- 3 2個
- 4 3個
- 5 4個

32 野球チームA, B, C, D, Eが総当たりで行った試合の結果について, 次のア～エのことが分かっている。このとき, a～eの記述のうちで確実に言えるもののみをすべて挙げているのはどれか。

- ア どの試合も勝負がつき, 引き分けはなかった。
- イ 全勝したチームがあった。
- ウ B, C, Dの3チーム間での対戦結果は, すべて1勝1敗であった。
- エ CはAに勝った。

- a 全敗のチームはない。
- b 1勝3敗のチームはない。
- c 2勝2敗のチームが少なくとも2チームある。
- d 3勝1敗のチームがある。
- e 全勝したチームはEである。

- 1 a, e
- 2 b, d
- 3 c, e
- 4 a, b, e
- 5 c, d, e

33 命題「 $A \rightarrow (B \rightarrow C)$ 」と同値な命題はどれか。ただし、 A , B , C は命題であり、記号 \wedge , \vee , \rightarrow , \neg はそれぞれ論理積「かつ」、論理和「または」、条件文「ならば」、否定「でない」を表す。

1 $(A \rightarrow B) \rightarrow C$

2 $A \wedge B \wedge C$

3 $(\neg A) \vee B \vee C$

4 $(A \vee B) \rightarrow C$

5 $(A \wedge B) \rightarrow C$

34 図1のような展開図を持つさいころ5つを縦1列に積み上げる。ただし、上下に重なった2つのさいころの接する面の目の和は6となるように重ねる。積み上げたさいころを側面から見た図2で起こり得ない目の組合せ (A, B) はどれか。

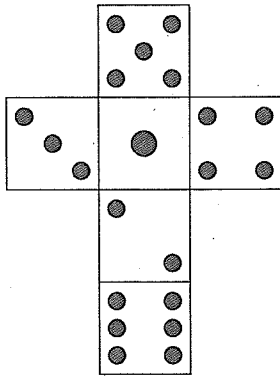


図1



図2

- 1 (2, 4)
- 2 (3, 4)
- 3 (4, 2)
- 4 (5, 2)
- 5 (6, 3)

35 1から4までの目が等しい確率で出る正四面体のさいころを振る。1回目で3の目が出ればそこで終了する。それ以後については、さいころを振り、それまで出た目の数を合計して、それが3の倍数ならばそこで終了し、3の倍数でなければ続けてさいころを振ることができる。このとき、4回目のさいころを振ることができない確率に最も近いのはどれか。

1 0.9

2 0.7

3 0.6

4 0.5

5 0.3

36 1つの搬入用の扉と、多数の搬出用の扉が設置された物流システムの貯蔵室がある。この物流システムでは1回の動作で、搬入用の扉から一定数の荷物が貯蔵室に運び込まれ、搬出用の扉から「全開」と「半開」という2段階の開け方に応じて、それぞれ一定数の荷物が運び出される。貯蔵室に672個の荷物がある状態で、搬出用の扉のうち、3枚の扉を「全開」に、8枚の扉を「半開」にして動作を開始したところ168回目で貯蔵室は空になった。また、6枚を「全開」に4枚を「半開」にすると21回目で、8枚を「全開」に9枚を「半開」にすると6回目で、それぞれ空になった。搬出用の扉は、これらの動作中に「全開」と「半開」の状態は変わらず、他の扉はすべて閉じられている。同じ条件で「全開」と「半開」の搬出用の扉の枚数をそれぞれ14枚と1枚と設定すると、貯蔵室が空になる動作回数は何回か。

- 1 1回
- 2 2回
- 3 3回
- 4 4回
- 5 5回

37 長さが3 cm, 7 cm, 13cmの棒が10本ずつある。これらのうちいくつかを縦にまっすぐつないで、1 cm刻みで1 cmから100cmまでの各長さの棒を構成したい。このとき、構成することのできない長さはいくつあるか。

- 1 6個
- 2 9個
- 3 10個
- 4 14個
- 5 17個

38 7枚のカードには1から10までのいずれかの整数が1つだけ書かれており、書かれている数は互いに異なる。この7枚から無作為に2枚取り出したカードに書かれている数について次のア、イのことが言える。

このとき、カードに書かれていない3つの数の組合せは何通りあるか。

ア その和が7以下となる確率は $\frac{1}{3}$ である。

イ 一方を他方で割ったとき、余りが0になる確率は $\frac{11}{21}$ である。

1 2通り

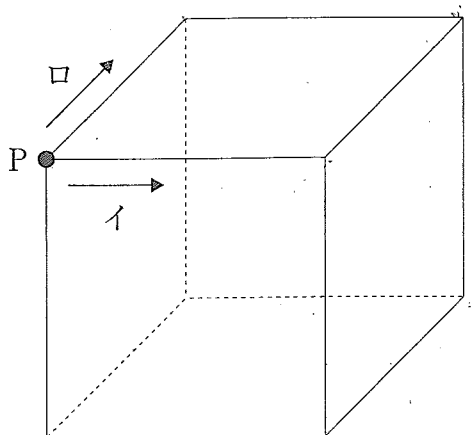
2 4通り

3 6通り

4 8通り

5 10通り

39 図のような立方体の頂点に虫をおくと、虫は辺に沿って動き、隣の頂点に着くと、戻ることなく、その頂点から出ている残りの2辺のいずれかに同じ確率で進む。今、頂点Pに2匹の虫をおくと、イとロの方向にそれぞれ動き出し、4つの辺を進んで止まった。このとき、2匹の虫の位置がいずれかの面の正方形の対角線を結ぶ頂点にある確率はいくらか。ただし、虫は辺や頂点で互いの進路を邪魔することなく進めるものとする。



- 1 $\frac{3}{4}$
- 2 $\frac{21}{32}$
- 3 $\frac{27}{32}$
- 4 $\frac{45}{64}$
- 5 $\frac{51}{64}$

40 下の表Ⅰ～Ⅲは、世帯における収入と支出の調査結果を表したものである。次のA～Eの記述のうち、これらの表から確実に言えることはいくつあるか。

- A 単身世帯の消費支出のうち、2006年と2007年を比較した場合、食料費の占める割合は、勤労者世帯、高齢無職世帯ともに増加している。
- B 2006年の勤労者世帯における一人当たりの食料の消費支出は、単身世帯が二人以上世帯の2倍を超えている。
- C 二人以上世帯（全世帯）及び単身世帯（全世帯）の消費支出のうち、保健医療費の占める割合について、2006年と2007年を比較した場合、二人以上世帯、単身世帯ともに増加している。
- D 可処分所得に対する黒字の割合を黒字率とした場合、二人以上世帯における2005年から2007年までの黒字率は、年々増加している。
- E 消費支出に占める食料費の割合をエンゲル係数とした場合、二人以上世帯（勤労者世帯）におけるエンゲル係数は、いずれの年においても20%を超えている。

【表Ⅰ】 勤労者世帯の収入と支出（全国、各年1か月平均）

	二人以上世帯			単身世帯	総世帯
	2005年	2006年	2007年	2007年	2007年
集計世帯数	4 381	4 289	4 249	254	4 503
平均世帯人員(人)	3.46	3.43	3.45	1.00	2.83
平均有業人員(人)	1.66	1.67	1.66	1.00	1.49
世帯主の年齢(歳)	46.9	47.0	47.4	39.5	45.4
実収入(円。以下同じ)	524 585	525 719	528 762	337 470	480 074
うち世帯主定期収入	360 004	359 216	358 289	269 212	335 580
実収入以外の受取	399 061	390 622	402 779	197 176	350 345
実支出	412 928	404 502	409 716	245 249	367 779
消費支出	329 499	320 231	323 459	191 545	289 821
非消費支出	83 429	84 271	86 257	53 704	77 958
実支出以外の支払	513 814	514 604	525 971	294 118	466 933
手取り(可処分所得)	441 156	441 448	442 504	283 766	402 116
黒字	111 657	121 217	119 046	92 221	112 294

【表Ⅱ】二人以上世帯の消費支出の内訳（1世帯あたり，各年1か月平均）

	全世帯			勤労者世帯		
	1990年	2006年	2007年	1990年	2006年	2007年
消費支出(円。以下同じ)	311 174	294 943	297 782	331 595	320 231	323 459
食料	78 956	68 111	68 536	79 993	69 403	70 352
外食	12 349	11 434	11 636	13 365	13 688	14 063
住居	14 814	18 115	17 934	16 475	20 292	20 207
光熱・水道	17 147	22 278	21 768	16 797	21 998	21 555
家事用品	12 396	9 734	9 706	13 103	9 954	9 914
被服・履物	22 967	12 776	12 933	23 902	14 430	14 846
保健医療	8 866	12 787	13 107	8 670	11 463	11 697
交通・通信	29 469	37 864	38 075	33 499	45 769	46 259
教育	14 471	12 650	12 748	16 827	18 713	19 090
教養娯楽	30 122	30 040	30 976	31 761	31 421	33 166
交際費	29 830	25 749	27 050	28 630	22 489	23 546

【表Ⅲ】単身世帯の消費支出の内訳（1世帯あたり，各年1か月平均）

	全世帯		勤労者世帯		高齢無職世帯	
	2006年	2007年	2006年	2007年	2006年	2007年
消費支出(円。以下同じ)	163 699	169 153	184 054	191 545	139 837	142 742
食料	37 422	38 114	42 620	43 595	30 955	31 344
外食	13 211	13 065	20 214	19 627	4 893	5 184
住居	23 153	22 733	28 696	27 980	16 970	17 296
光熱・水道	10 267	10 245	8 635	8 479	11 910	11 626
家事用品	4 044	4 745	2 941	3 945	5 117	5 384
被服・履物	7 901	7 440	9 327	9 350	5 423	5 308
保健医療	5 668	5 774	4 282	4 842	7 353	7 051
交通・通信	20 587	21 936	29 063	30 983	10 958	10 894
教育	8	26	13	23	4	2
教養娯楽	20 565	21 734	26 008	26 388	14 964	16 602
交際費	18 268	20 062	15 214	17 005	21 824	23 811

(財団法人矢野恒太記念会『日本国勢図会』より)

- 1 1個
- 2 2個
- 3 3個
- 4 4個
- 5 5個

平成22年度裁判所事務官採用 I・II種, 家庭裁判所調査官補採用 I種試験
(択一式)

【教養試験】 事務官 I・II種, 調査官補 I種共通

問題	正答	問題	正答	問題	正答	問題	正答
1	4	11	2	21	2	31	4
2	3	12	3	22	5	32	3
3	1	13	2	23	1	33	5
4	5	14	1	24	3	34	4
5	2	15	3	25	5	35	2
6	3	16	3	26	1	36	4
7	3	17	4	27	2	37	1
8	5	18	4	28	4	38	1
9	1	19	5	29	2	39	5
10	1	20	5	30	4	40	2

【専門試験】 事務官 I・II種

問題	正答	問題	正答	問題	正答	問題	正答
1	3	11	4	21	5	31	3
2	3	12	3	22	4	32	1
3	4	13	4	23	5	33	5
4	1	14	1	24	4	34	2
5	2	15	2	25	2	35	4
6	1	16	5	26	1	36	4
7	5	17	4	27	2	37	1
8	3	18	2	28	1	38	3
9	2	19	5	29	3	39	5
10	5	20	1	30	3	40	2