

平成24年度裁判所職員採用一般職試験（高卒者試験）

受験番号	
氏名	

基礎能力試験問題集

(受験上の注意事項)

- 1 指示があるまで開いてはいけません。
- 2 この問題集の右上の枠に、受験番号、氏名を記入してください。
- 3 試験問題は45題（1ページ～51ページ）で、試験時間は午後1時10分から午後2時50分までの1時間40分です。
- 4 配点は各問1点です。
- 5 この問題集は、試験終了後、持ち帰ってください。途中退室する場合は、自己の机の上に問題集を置いたままにしていったん退室し、係員の指示に従って、この时限の試験終了後に自己の問題集を持ち帰ってください。ただし、棄権者及び不正行為者については、問題集の持ち帰りを認めません。
- 6 試験時間中に、この問題集を切り取ったり、転記したりしないでください。

(答案用紙の記入にあたっての注意事項)

- 1 答案用紙の「受験番号」「受験番号のマーク」「試験地」「氏名」の欄は、下の記入例を参考にして、正しく記入してください。特に「受験番号のマーク」について、「1」と「0」を取り違える等マークミスが多く見られますので、注意してください。
- 2 マークは、下の記入例のように、HBの鉛筆又はシャープペンシルではっきりと塗りつぶしてください。解答を訂正するときは、消しゴムできれいに消してください。マークが不完全であるときや、完全に消されていないときは、誤答の扱いを受けることがあります。

(答案用紙記入例)

受験番号						
種別	6	4	1	2	3	4
D	0	0	0	0	0	0
	2	2	2	2	2	2
	3	3	3	3	3	3
	4	4	4	4	4	4
	5	5	5	5	5	5
	6	6	6	6	6	6
	7	7	7	7	7	7
	8	8	8	8	8	8
	9	9	9	9	9	9
	0	0	0	0	0	0

試験地	熊本市	氏名	山田太郎
-----	-----	----	------

問題番号	1	2	3	4	5	6	7	8	9	10	11	12	13	14	15	16	17	18	19	20	21	22	23	24	25
解答欄	0	0	0	0	0	0	0	0	0	0	0	0	0	0	0	0	0	0	0	0	0	0	0	0	0
	2	2	2	2	2	2	2	2	2	2	2	2	2	2	2	2	2	2	2	2	2	2	2	2	2
	3	3	3	3	3	3	3	3	3	3	3	3	3	3	3	3	3	3	3	3	3	3	3	3	3
	4	4	4	4	4	4	4	4	4	4	4	4	4	4	4	4	4	4	4	4	4	4	4	4	4
	5	5	5	5	5	5	5	5	5	5	5	5	5	5	5	5	5	5	5	5	5	5	5	5	5

指示があるまで開いてはいけません。

1 次のア～オのうち、語群中に対義語があるものはいくつか。

ア 違反 イ 自生 ウ 頒布 エ 豊富 オ 罷免

【語群】

駐車 食欲 顧客 欠乏 採用
拾得 繁茂 遵守 回収

- 1 1個
- 2 2個
- 3 3個
- 4 4個
- 5 5個

2 軍縮条約に関する記述として最も適当なものはどれか。

- 1 核兵器の実験的爆発及び他の核爆発を禁止する包括的核実験禁止条約（CTBT）は、国連総会で採択されたものの、未だ発効していない。
- 2 核兵器不拡散条約（NPT）は、核兵器国に対しては核兵器の拡散防止義務を定めており、非核兵器国に対しては核兵器の製造や原子力の平和利用を全面的に禁止している。
- 3 生物・毒素兵器の開発、生産及び貯蔵を禁止する条約は発効しているが、化学兵器についてはその開発、生産、貯蔵及び使用を禁止する条約はない。
- 4 対人地雷禁止条約（オタワ条約）は、地雷廃絶国際キャンペーンなどの非政府組織が推進して採択された条約であるが、アメリカ、ロシアなどの大国の反対で、発効していない。
- 5 爆発性子弾を放出するよう設計されたクラスター弾の使用、開発、生産、貯蔵又は移譲を制限するクラスター弾に関する条約が発効したが、日本は締結していない。

3 わが国の政治機構に関する次のア～オの記述のうち、適当なもののみを挙げているものはどれか。

ア 議院内閣制は、内閣が議会の信任に基づいて成立していることを特徴とし、わが国では、衆議院が内閣不信任の決議をしたときは、内閣は総辞職か衆議院の解散かのいずれかを選択しなければならない。

イ 国会は国政に関する調査を行う権限を有しており、証人喚問を行うことができるが、その様子をテレビ中継することは禁止されている。

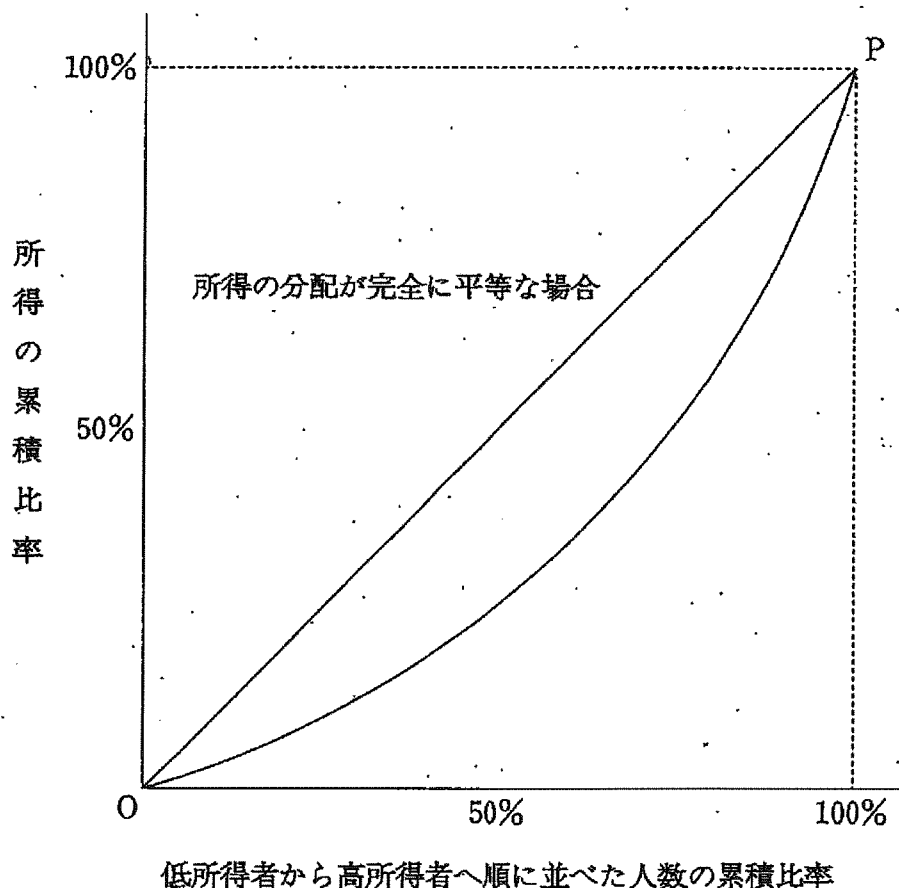
ウ 内閣は、内閣総理大臣が欠けたときは必ず総辞職しなければならないが、内閣が自発的に総辞職すると判断した場合にも、総辞職することができる。

エ 事業仕分けを行った行政刷新会議は、公正取引委員会や中央労働委員会など同様に行政委員会の一つである。

オ 裁判所は「憲法の番人」として、国会が制定した法律や内閣が制定した政令について、具体的な訴訟がなくても、その合憲・違憲を審査する権限を有する。

- 1 ア, イ
- 2 ア, ウ
- 3 イ, エ
- 4 ウ, オ
- 5 エ, オ

- 4 次の図は、国民所得の分配がどの程度平等に行われているかを知ることができるローレンツ曲線である。図では、横軸に低所得者から高所得者へ順に並べた人数の累積比率、縦軸に所得の累積比率を示している。所得の分配が完全に平等であれば直線OPとなり、不平等であれば、直線OPから下に張り出す曲線となる。この図に関する次のA～Fの記述のうち、適当なもののみをすべて挙げているものはどれか。



- A 曲線が下へ張り出せば張り出すほど所得の分配の不平等の度合いが大きくなると考えられる。
- B 一般的に、消費税の税率を上げることは、曲線が下へ張り出す度合いを大きくすると考えられる。
- C 一般的に、所得税において累進課税方式を採用することは、採用しない場合と比べて曲線が下へ張り出す度合いを大きくすると考えられる。
- D 一般的に、公的扶助などの社会保障の充実は、曲線が下へ張り出す度合いを大きくすると考えられる。

E 一般的に、企業が年功序列型の賃金形態から能力主義の賃金形態に転換すると、曲線が下へ張り出す度合いを大きくすると考えられる。

F 戦後、わが国で行われた農地改革、財閥解体及び労働三権の確立などを内容とする経済の民主化は、曲線が下へ張り出す度合いを大きくする意図があったと考えられる。

1 A, B, D

2 A, B, E

3 A, C, D

4 B, C, E

5 D, E, F

5 景気循環に関する次の記述中のA～Cの空欄に入る語句の組合せとして最も適当なものはどれか。

資本主義経済における経済活動は、周期的な繰り返しとともに成長する。この繰り返しを景気循環（景気変動）といい、好況、後退、不況、回復の4局面からなる。4局面の中で最も投資が盛んとなる時期が（ A ）であり、倒産や失業が増大するのが不況である。歴史上特に深刻であった不況は1929年の大恐慌後の不況であり、この不況を乗り切るための政府の経済活動が注目を浴びることになる。アメリカは政府が大規模な公共投資を行うニューディール政策を実施した。このように政府が経済活動に介入することを（ B ）資本主義と呼ぶ。

景気循環は、周期の長さによりいくつかに分類されている。約40か月周期のキチンの波は、在庫投資の変動を原因とする景気循環であり、約50年周期のコンドラチェフの波は、（ C ）を原因とする景気循環である。

	A	B	C
1	好況	修正	設備投資
2	好況	独占	技術革新
3	好況	修正	技術革新
4	回復	修正	技術革新
5	回復	独占	設備投資

6 中国の思想に関する次の記述中のA～Cの空欄に入る人名の組合せとして最も適当なものはどれか。

(A) は、心のあり方としての「仁」と、道德の形式としての「礼」を、その人倫の道の教えにおいて強調した。そして、「仁」の教えを継承し、人間は生まれながらにして徳の芽生えが備わっていると考えたのが (B) であり、「礼」の教えを継承し、「礼」によって人々の性質を矯正しなければならないと考えたのが (C) である。

	A	B	C
1	老子	荀子	墨子
2	老子	墨子	荀子
3	孔子	荀子	孟子
4	孔子	孟子	墨子
5	孔子	孟子	荀子

7 次のA～Cの記述とそれに関する人名の組合せとして最も適当なものはどれか。

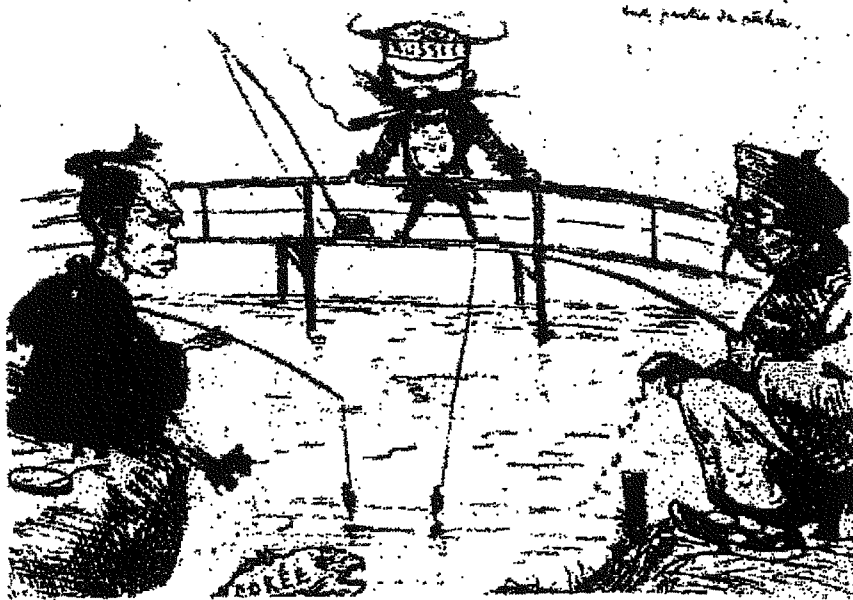
A キリスト教が日本化するためには、道徳の原理としての武士道精神が不可欠であるとして、『武士道』という書を著した。

B イエス (Jesus) と日本 (Japan) という「二つのJ」に対する愛は矛盾しないことを主張し、『余は如何にして基督信徒となりし乎』という書を著した。

C 幕末に国禁を犯して渡米し、西洋の近代文明はキリスト教の道徳主義のうえに成立したととらえ、帰国後、同志社英学校を創設した。

	A	B	C
1	新渡戸稲造	内村鑑三	新島襄
2	新渡戸稲造	新島襄	内村鑑三
3	新島襄	内村鑑三	新渡戸稲造
4	内村鑑三	新渡戸稲造	新島襄
5	内村鑑三	新島襄	新渡戸稲造

8 次の図は、東アジアの国際情勢を描いた風刺画である。この風刺画に描かれた時期として最も適当なものはどれか。



(ピゴー『魚釣り遊び』)

- | | |
|------|-------------------------------|
| 1875 | 日本軍艦が朝鮮江華島に無断で接近し、朝鮮側砲台と交戦した。 |
| | 1 |
| 1885 | 甲申事変後の日清間の緊張緩和のため天津条約が結ばれた。 |
| | 2 |
| 1895 | 日本は下関条約締結直後にロシアなどから三国干渉を受けた。 |
| | 3 |
| 1900 | 義和団事件が起こると日本など8か国は清国に共同出兵した。 |
| | 4 |
| 1905 | アメリカ大統領の斡旋により日露間で講和会議が開かれた。 |
| | 5 |
| 1910 | 日本は韓国を併合して朝鮮總督府を設置した。 |

9 戦国大名に関する記述として、最も適当なものはどれか。

- 1 京都から下ってきた北条早雲は、鎌倉を本拠とした後、関東の大半を支配するまで勢力を拡大した。
- 2 信濃を本拠とした上杉謙信は、越後の川中島などで、甲斐を本拠とする武田信玄としばしば戦った。
- 3 尾張出身の織田信長と三河出身の徳川家康の連合軍は、姉川の戦いで、近江を本拠とする浅井長政と越前を本拠とする朝倉義景の連合軍を破った。
- 4 出雲を本拠とした毛利元就は、厳島の戦いで安芸を本拠とする尼子氏を破り、中国地方を平定した。
- 5 武田信玄は、長篠の戦いで、鉄砲を大量に用いる戦法を用いた織田信長と徳川家康の連合軍に敗れた。

10 南北アメリカの歴史に関する次の記述中のA～Dの空欄に入る語句の組合せとして最も適当なものはどれか。

アメリカの古代文明では、メキシコ高原に（ A ）王国が、アンデス山脈沿いのエクアドルからチリにかけてインカ帝国が栄えた。1492年、（ B ）がサンサルバドル島に到着し、アメリカ大陸がヨーロッパ人に「発見」された。その後、スペインがアメリカへ進出し、16世紀に（ A ）王国もインカ帝国とともにスペイン人に滅ぼされた。その後、オランダやイギリスも北アメリカに進出して植民地を形成した。イギリスの13植民地は本国イギリスの（ C ）主義政策に反発して対立し、1775年に（ D ）戦争が始まり、13植民地が勝利して、アメリカ合衆国が成立した。

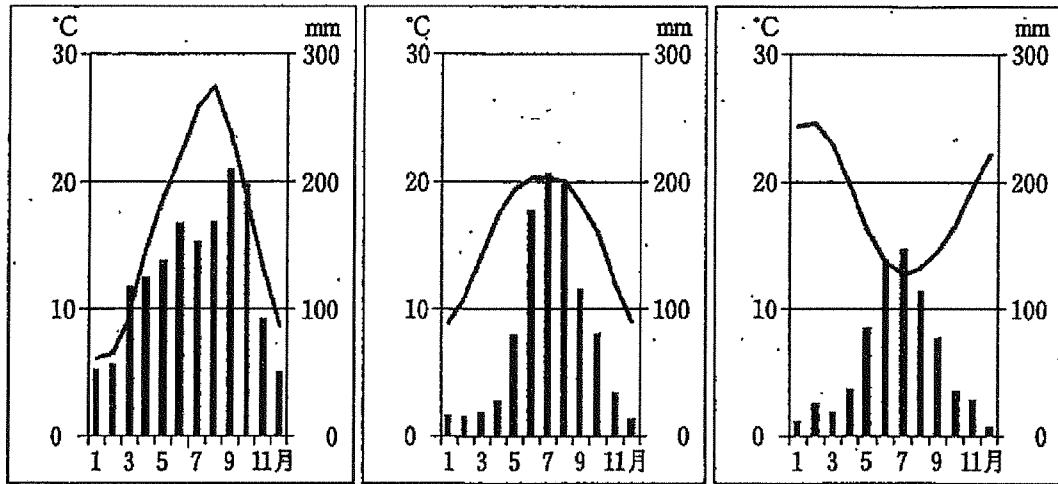
	A	B	C	D
1	マヤ	コロンブス	重農	米英
2	アステカ	アメリゴ＝ヴェスプッチ	重商	アメリカ独立
3	アステカ	コロンブス	重農	アメリカ独立
4	マヤ	アメリゴ＝ヴェスプッチ	重商	米英
5	アステカ	コロンブス	重商	アメリカ独立

11 中国の歴史に関する記述として最も適当なものはどれか。

- 1 後漢の時代に、長江デルタ地帯の開発が進み、「蘇湖（江浙）熟すれば天下足る」と言われた。
- 2 隋の楊堅（文帝）は、華北と江南を結ぶ大運河を完成させた。
- 3 唐代の8世紀に入ると、均田制が崩れて、税制もそれまでの租庸調制にかわり両税法が実施されるようになった。
- 4 宋代になると商工業が盛んとなり、開封は陶磁器の代表的な産地となった。
- 5 元の時代には交通路が整備され、安全が確保されたことから東西の交流が盛んとなり、玄奘が仏典を求めてインドへ赴いた。

(余 白)

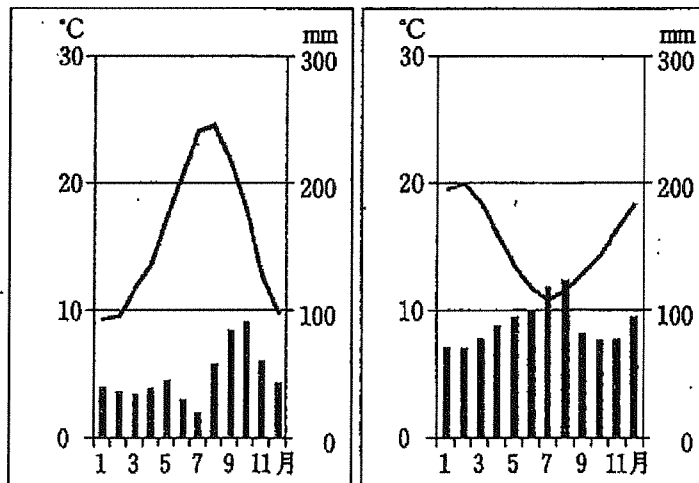
12 次のA～Eの雨温図は、温帯に属する5つの都市（東京・昆明・バルセロナ・パース・オークランド）の月別の気温と降水量を表したものである。A～Eのうち、同じ気候区に属する都市の雨温図の組合せとして最も適当なものはどれか。ただし、気候の区分はケッペンの用いた方法に従うものとする。



A

B

C



D

E

(『理科年表平成24年版』より作成)

(注) 棒グラフは降水量, 折れ線グラフは気温を示す。

- 1 A; B
- 2 B, C
- 3 C, D
- 4 D, E
- 5 A, E

- 13 下の表は、2008年におけるアメリカ、スウェーデン、中国、ドイツ、フランスの5か国の発電エネルギー源の割合を示したものである。表中のA～Eに入る国名の組合せとして最も適当なものはどれか。

	火 力	水 力	原 子 力	その他のエネルギー
A	72.6%	6.5%	19.2%	1.7%
B	80.7%	16.9%	2.0%	0.4%
C	65.4%	4.2%	23.3%	7.1%
D	10.6%	11.9%	76.4%	1.1%
E	10.0%	46.1%	42.6%	1.3%

(『United Nations Energy Statistics Yearbook 2008』より作成)

- (注) 「その他のエネルギー」欄の数値は、火力、水力及び原子力を除いた発電エネルギー源の割合である。

	A	B	C	D	E
1	アメリカ	中国	ドイツ	フランス	スウェーデン
2	中国	ドイツ	フランス	スウェーデン	アメリカ
3	ドイツ	スウェーデン	アメリカ	フランス	中国
4	スウェーデン	アメリカ	中国	ドイツ	フランス
5	フランス	ドイツ	スウェーデン	アメリカ	中国

14 2011年に起きた出来事に関する次のア～オの記述のうち、適当なもののみをすべて挙げているものはどれか。

- ア 世界人口が60億人を突破した。
- イ タイで大洪水が発生し、多くの日系企業が被害を被った。
- ウ アフリカに独立国家として「スーダン共和国」が誕生した。
- エ パレスチナがユネスコ（国際連合教育科学文化機関）に正式加盟した。
- オ わが国のスーパーコンピュータ「京」が演算速度の世界ランキングである「TOP500」リストでランク2位になった。

- 1 ア, ウ
- 2 ア, オ
- 3 イ, ウ
- 4 イ, エ
- 5 エ, オ

14 2011年に起きた出来事に関する次のア～オの記述のうち、適当なもののみをすべて挙げているものはどれか。

- ア 世界人口が60億人を突破した。
- イ タイで大洪水が発生し、多くの日系企業が被害を被った。
- ウ アフリカに独立国家として「スーダン共和国」が誕生した。
- エ パレスチナがユネスコ（国際連合教育科学文化機関）に正式加盟した。
- オ わが国のスーパーコンピュータ「京」が演算速度の世界ランキングである「TOP500」リストでランク2位になった。

- 1 ア, ウ
- 2 ア, オ
- 3 イ, ウ
- 4 イ, エ
- 5 エ, オ

15 北アフリカの民主化運動に関する次の記述中のA～Cの空欄に入る国名の組合せとして最も適当なものはどれか。

2010年末に起きた失業青年の焼身自殺をきっかけに（ A ）で始まった「アラブの春」と呼ばれる民主化運動が北アフリカに広まっていった。その結果、長期独裁政権であった（ B ）のムバラク政権や（ C ）のカダフィ政権は崩壊していった。

	A	B	C
1	チュニジア	エジプト	リビア
2	リビア	チュニジア	エジプト
3	エジプト	エジプト	リビア
4	リビア	リビア	チュニジア
5	チュニジア	リビア	エジプト

16 頂点の座標が $(-1, 6)$ で点 $(3, -2)$ を通る 2 次関数のグラフがある。この 2 次関数のグラフと x 軸との交点をそれぞれ A, B とするとき、線分 AB の長さとして正しいものはどれか。

1 2

2 $2\sqrt{3}$

3 $2\sqrt{6}$

4 $4\sqrt{3}$

5 $4\sqrt{6}$

17 $2\cos\theta - 1 > 0$ をみたす θ の値の範囲として正しいものはどれか。ただし、 $0^\circ \leq \theta \leq 180^\circ$ とする。

1 $0^\circ \leq \theta < 30^\circ$

2 $0^\circ \leq \theta < 45^\circ$

3 $0^\circ \leq \theta < 60^\circ$

4 $0^\circ \leq \theta < 120^\circ$

5 $0^\circ \leq \theta < 150^\circ$

18 0.10 mol/L の希硫酸10.0 mL を中和するのに、水酸化ナトリウム水溶液8.0 mL が必要であった。この水酸化ナトリウム水溶液16.0 mL とちょうど中和する水溶液として最も適当なものはどれか。

- 1 0.10 mol/L 酢酸水溶液 20.0 mL
- 2 0.10 mol/L 塩酸 20.0 mL
- 3 0.10 mol/L アンモニア水 20.0 mL
- 4 0.20 mol/L 酢酸水溶液 20.0 mL
- 5 0.20 mol/L 塩酸 40.0 mL

19 スイートピーの花の色に関係する遺伝子には、色素原をつくる遺伝子Cと色素原から色素をつくる遺伝子Pの2つの遺伝子がある。

ある白色の花の系統I（遺伝子型CCpp）の個体と別の白色の花の系統II（遺伝子型ccPP）の個体とを交雑すると、雑種第一代はすべて有色の花となった。

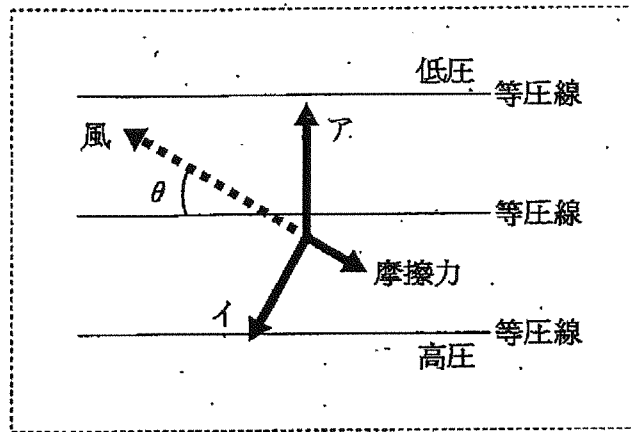
この雑種第一代の個体と白色の花の系統I（遺伝子型CCpp）の個体とを交雑した場合にあらわれる有色花と白色花の比として、最も適当なものはどれか。

ただし、遺伝子C（c）と遺伝子P（p）は、別の染色体上に存在する。

有色花：白色花

- | | | | |
|---|---|---|---|
| 1 | 1 | : | 1 |
| 2 | 2 | : | 1 |
| 3 | 3 | : | 1 |
| 4 | 3 | : | 5 |
| 5 | 9 | : | 7 |

20 下の図は中緯度で吹く地上付近の風とそれに関わる三つの力を表したものである。
この図に関する次のA～Cの記述の正誤の組合せとして最も適当なものはどれか。



- A 図が表す風は北半球のものである。
- B アは転向力, イは気圧傾度力を表す。
- C 角度 θ は陸上よりも海上のほうが小さい。

	A	B	C
1	正	正	正
2	正	誤	誤
3	誤	誤	誤
4	誤	正	誤
5	誤	誤	正

21 図1のように、電球、凸レンズ、スクリーンを配置したところ、スクリーン上に電球の倒立実像ができた。この配置のまま、図2のように凸レンズの上側半分を黒いインクで塗りつぶした場合に生じるスクリーン上の像の変化として最も適当なものはどれか。

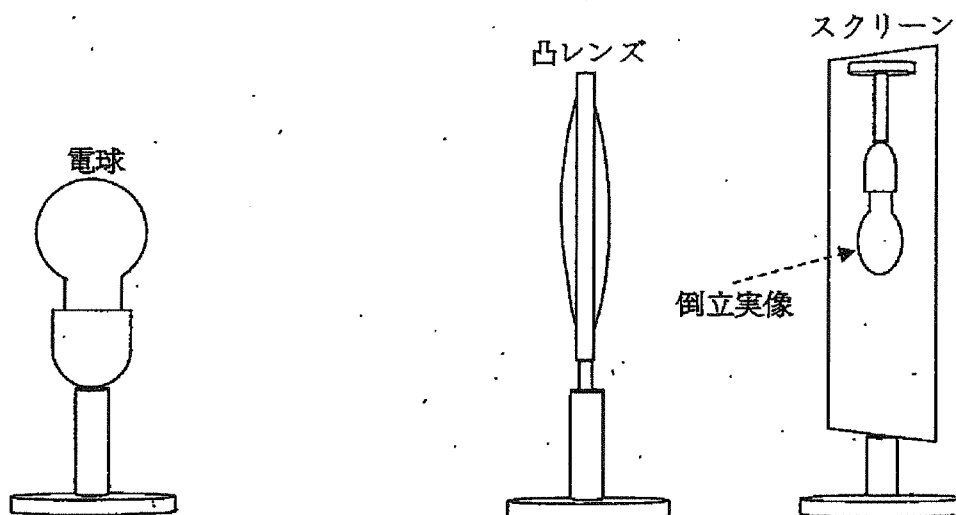


図1 電球、凸レンズ、スクリーンの配置

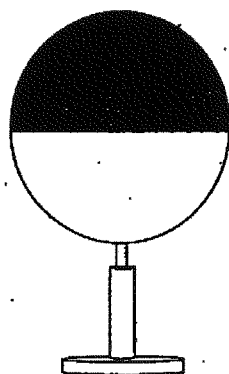


図2 上半分を塗りつぶした凸レンズ

- 1 像の大きさや明るさは変化せず、像の上半分が消失する。
- 2 像の大きさや明るさは変化せず、像の下半分が消失する。
- 3 像の大きさは変わらず、像全体が暗くなる。
- 4 像の明るさは変わらず、像の大きさが小さくなる。
- 5 像の大きさが小さくなると同時に像全体が暗くなる。

21 図1のように、電球、凸レンズ、スクリーンを配置したところ、スクリーン上に電球の倒立実像ができた。この配置のまま、図2のように凸レンズの上側半分を黒いインクで塗りつぶした場合に生じるスクリーン上の像の変化として最も適当なものはどれか。

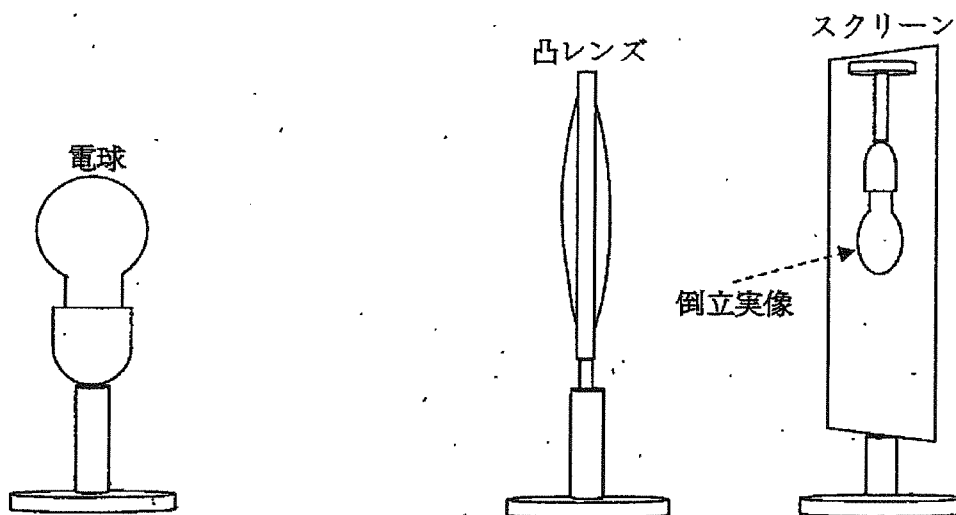


図1 電球、凸レンズ、スクリーンの配置

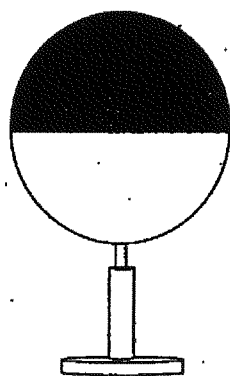


図2 上半分を塗りつぶした凸レンズ

- 1 像の大きさや明るさは変化せず、像の上半分が消失する。
- 2 像の大きさや明るさは変化せず、像の下半分が消失する。
- 3 像の大きさは変わらず、像全体が暗くなる。
- 4 像の明るさは変わらず、像の大きさが小さくなる。
- 5 像の大きさが小さくなると同時に像全体が暗くなる。

22 次の英文中のA～Cの空欄にア～ウの語句を入れる場合、その組合せとして最も適当なものはどれか。

Besides good health, time is perhaps the most valuable thing any human can have. The way that societies think about time can be quite different and these various ways of looking at time affect our behavior. (A), Japan is said to have a past-oriented culture and North America a future-oriented one. (B), Japanese are considered much more long-term oriented than North Americans, and are thought to be 'being-oriented' instead of 'doing-oriented' like North Americans. Let's take a look at what these differences really mean.

As with many East Asian cultures, Japanese culture is oriented to the past. This means that Japanese believe that ideas and decisions made in the past are important for guiding behavior and making decisions in the present. This thinking may come from Shintoism, which has strong beliefs about ancestor worship, and Confucianism, which emphasizes studying the classics. (C), in Japan, introducing new ways of doing things is often difficult.

(Paul Stapleton, *Exploring Hidden Culture* より)

(注1) Shintoism 神道

(注2) Confucianism 儒教

ア For example

イ As a result

ウ Also

- | | A | B | C |
|---|---|---|---|
| 1 | ア | イ | ウ |
| 2 | ア | ウ | イ |
| 3 | イ | ア | ウ |
| 4 | ウ | ア | イ |
| 5 | ウ | イ | ア |

23 次の英文の内容と合致するものとして最も適当なものはどれか。

Of all the wonderful and uniquely human characteristics of man, his ability to communicate through the use of language is perhaps the most important. While it is true that man can communicate in many non-language ways, you can imagine how limited his ability to communicate would be without language.

Without language, man would communicate only simple thoughts, ideas, and experiences. But with language, he can talk to other men and he can put his talk into writing for other men to read. By these means he can make known to others all of his thoughts, ideas, feelings, and experiences.

By means of language, man can also learn about the thoughts and experiences of others without being present when those thoughts were expressed or when those experiences happened. Thus, man can use language not only to transmit information to others, but to discover new learnings. Through language, men of the present generation have available to them knowledge acquired by men in past generations. They can use that knowledge to help them build new knowledge, and they in turn, by means of language, can pass along that expanded knowledge to men of succeeding generations.

(Paul R. Hanna, et al., *Ways Of Communicating* より)

- 1 人が言葉以外で意思を伝える方法はあまり多く存在しない。
- 2 人は言葉が存在しなくても、複雑な考えや経験などを十分伝えることができる。
- 3 他の人々が経験したり考えを表明したところに居合わせて初めて、人は言葉によってその人々の経験や考えを学ぶことができる。
- 4 人は情報を他人に伝えるためだけに言葉を用いる。
- 5 言葉によって、現代の人々は過去の人々の知識を利用できる。

24 次の英文中のA～Cの空欄にア～ウの文章を入れる場合、その組合せとして最も適当なものはどれか。

Thailand is famous around the world for many things : old temples, delicious food, exotic dances and very friendly people. It's also famous for the world's worst traffic jams ! The distance from the centre of Bangkok to the airport is only around 30 kilometres. Yet during rush hour at the weekend, the journey has been known to take up to five hours ! Some Japanese businessmen say they won't do business in that city unless they can travel from the airport by helicopter. Yes, I understand why this is. It's terrible when you've got a plane to catch and after a considerable time, your taxi has hardly moved.

However, one lady who owns several boutiques seems to have found the answer to the problem. It's important for her to travel to her various boutiques spread around Bangkok as quickly as possible. Formerly, she used to travel around in style in her chauffeur-driven Mercedes-Benz. But this isn't always possible nowadays. (A) A motorbike is transported on the roof of her car. (B) (C)

(Brian W. Powle, *My Humorous World* より)

- ア Then, leaving her car behind, she squeezes through the traffic ahead on her motorbike and is able to arrive on time for any appointment.
- イ So, when her limousine gets stalled in a traffic jam, she is quite prepared for it.
- ウ So, when she is stuck in a traffic jam, she has the driver take the motorbike down from the roof.

- | | A | B | C |
|---|---|---|---|
| 1 | ア | イ | ウ |
| 2 | ア | ウ | イ |
| 3 | イ | ア | ウ |
| 4 | イ | ウ | ア |
| 5 | ウ | ア | イ |

25 次の文章Aのあとに、B～Fを並べ替えてつなげると意味の通った文章となる。その順序として最も適当なものはどれか。

- A 対話というのは、相手が目のまえにいて話すことです。対話のもっとも大きな特徴は、自分も話し、相手も話すという相互交渉によって成立しているところです。
- B また、相手の一面的な評価にたいし、自分の考えを述べたくなることもあります。そのようなときは、「でも」などのような逆接の接続詞を使って相手の話をさえぎり、自分の率直な意見を表明することを予告します。
- C 接続詞という品詞は、基本的に話の流れを話し手が管理しているときに現れるものです。ですから、対話では、基本的には接続詞があまり使われません。接続詞の多用は、話の流れを話し手が独占しているような印象を与えるため、相互交渉を前提とする対話では相手にたいして失礼になることが多いからです。
- D このように、対話で使われる接続詞は、その場の空気を転換させ、話し手が主導権を握るために欠かせないものです。
- E さらに、接続詞は、次の話をする推進力になる場合もあります。たとえば、「じゃあ」という接続詞は、「じゃあ、行ってくるね」「じゃあ、会議を始めます」「じゃあ、次いくぞ」「じゃあ、終わります」などと使います。「じゃあ」は行動が新たな段階に移ることを予告する接続詞ですが、これらの例ではいずれも、「じゃあ」をつけないと、次の話や行動に移れない感じがします。先ほど挙げた「でも」の例でも、会議の場で、すでに出た発言と対立する意見を言うときには、「でも」をあいだにはさみ、その勢いを借りないと、次の言葉が出てきません。
- F しかし、一方的に話しつづける相手にたいし、そろそろ自分の話したいことを話したいと思うこともあります。そのようなときは、話題を転換させるために、「ところで」のような転換の接続詞を使って、自分の話題を切りだします。

(石黒 圭『文章は接続詞で決まる』より)

- 1 C→F→B→E→D
- 2 F→B→C→D→E
- 3 D→F→B→E→C
- 4 C→E→F→B→D
- 5 F→D→B→E→C

26 次の文章中のA～Dの空欄に入る語句の組合せとして最も適当なものはどれか。

バラやチューリップは、一輪であっても、それとして鑑賞する対象になる。美貌の女優やモデルに捧げられるありふれた形容として、「大輪のバラのような」という言い方がある。日本の伝統のなかでは、芍薬や牡丹、百合などがそれに相当する。これに対して、「あなたは桜の花のようだ」と言われたなら、女性はさぞかし戸惑うことであろう。美しいと言われているのかどうかさえ、定かではない。もちろん、桜の花は美しい。しかし、女性の美貌を形容するものではない。なぜなのか。桜の花は見つめるべき対象となるには小さく、その美しさは群生の美だからである。花のトンネルは、この特質を見事に表現している。大輪のバラは見つめる対象だが、群生する桜はわれわれを包み込む。

この違いに注目するならば、バラと桜の対立は、実は見かけ以上に根の深い問題で、身体感覚や感性の違いに及ぶことが見えてくる。西洋の近代思想は、認識する「我」を中心におき（主観）、この我が対象（客観）を捉える、という主観—客観の軸に添って構成された。この機軸の意味は、（ A ）が（ B ）を支配することであって、その逆ではない。「我」が（ C ）を受容するのではない。「我」がその（ D ）を対象として成り立たせている、という考えである（この思想を確立し、近代的世界観の根幹を打ち立てたのが、カントの認識論である）。主観が対象を構成するとともに、「対象」というあり方が、主観の存在を聖化する。そこで、主観＝人間は、対象＝世界の支配者となる。しかし、近年、この人間中心主義に対する批判と反省の意識はいよいよ強くなってきている。例えば、ドイツの哲学者ゲルノート・ペーメは、雰囲気というあり方に注目している。より正確に言うならば、もののあり方のなかの、対象的な側面よりも雰囲気的な側面に注目している。意識は対象を支配するが、雰囲気にはわれわれの方が包まれる。

（佐々木健一『日本的感性』より）

	A	B	C	D
1	主観	対象	主観	対象
2	対象	主観	主観	主観
3	主観	対象	対象	対象
4	対象	主観	対象	主観
5	主観	対象	対象	主観

27 次の文章の内容に合致するものとして最も適当なものはどれか。

希望は、不安な未来に立ち向かうために必要な物語です。希望があるところには、なにがしかの物語が存在します。物語の主役は、かならず^{うよまよくせつ}紆余曲折を経験します。挫折や失敗の一切ない物語はありません。あったとしても、おもしろくありません。その人が挫折を乗り越えるという体験があって、はじめて未来を語る言葉に^{いろど}彩りは増します。物語は、あえて無駄や脱線が加味されることで、内容に豊かな魅力を帯びてくるものです。

古典作品の多くがそうであるように、語り継がれてきた物語は、どこかつねに相反する両義的要素などが含まれ、そこに多様な解釈の余地が残されています。文学にせよ、音楽にせよ、芸能にせよ、古典となる物語はすべて、多様な解釈を示し続けるエネルギーを含んでいます。だからこそ、古典は時代を超えて共有され続けるのです。希望という物語も、しばしば画一的な解釈を許さず、ときには矛盾に見えるほどの多様性を含んでいるのです。

同時に、物語の結末は、常に未来の幸福をもたらすものではありません。物語には悲劇的な結末も少なからず待っています。希望は、未来の幸福を保証するわけではありません。実現見通しのある希望は、現在の強い幸福感につながります。しかし希望が将来の幸福をもたらすという必然はどこにもないのです。

希望は、人々を物語の世界に引き込む魔力があります。雄弁な政治指導者が、国民に希望を語りつつ、結果的に社会全体を破滅に巻き込むことも起こり得ます。かつてアドルフ・ヒトラーが、^{ききうぼろ}窮乏にあえいでいた時期のドイツ国民に、希望を語る存在として熱狂的に支持された歴史もあります。希望は活力の源ではありますが、同時に使い方を誤れば、怖いものでもあるのです。

加えて物語の価値は実用性だけでなく、むしろ知的興奮や感動によって評価されるものです。その価値は「役に立つ」「わかりやすい」ことだけで、はかれるものではありません。むしろ「おもしろい」「もっと知りたい」といった想像力をかき立てる内容が求められることは、ここでも希望と共通しています。一方、希望に比べて安心は、裏づけや保証を求めがちであるように、より実利的な観点から評価されるものです。

(玄田有史『希望のつくり方』より)

- 1 希望は実現する見通しのあるものほど、現在と将来の幸福をもたらす。
- 2 物語は実用性だけでは評価されず、想像力を刺激する内容が求められる。
- 3 古典となる物語は誰もが同じように解釈でき、時代を超えて共有される。
- 4 物語の主役は未来を語る象徴的な存在であり、挫折や失敗は許されない。
- 5 希望は人々の活力の源となり、常に社会全体を正しい方向へと導いていく。

- 1 希望は実現する見通しのあるものほど、現在と将来の幸福をもたらす。
- 2 物語は実用性だけでは評価されず、想像力を刺激する内容が求められる。
- 3 古典となる物語は誰もが同じように解釈でき、時代を超えて共有される。
- 4 物語の主役は未来を語る象徴的な存在であり、挫折や失敗は許されない。
- 5 希望は人々の活力の源となり、常に社会全体を正しい方向へと導いていく。

28 次の文章中の下線部の理由として最も適当なものはどれか。

削という字は、訓読みでは、けずる・はつるのほかにそぐもある。たとえば旋盤を使ってバイトで鉄を削る場合は、けずるという。ところが、^{たがね}鑿を使って鉄を削る場合は、はつるという。決してけずるとはいわなかった。^も揉むというのはドリルを使って穴をあけるときに使う。センター・ドリルという^{きり}錐で小さな穴をあけるときなど「センター穴を揉む」とか「揉みつける」という。センター穴をあけるとはいわない。穴をあける作業を、揉むというのは、たぶん古代の耳飾りなどの宝石の穴あけ作業に由来しているのだろう。弓の形をした^{きり}舞錐という道具を使って揉むようにして穴をあけた。

タップという工具でねじを切る場合には、タップをたてるという。さらうとかなめるというのは、「これ、もういっばつさらってくれないか」とか「かたくて入らないから、ちょっとなめてみてくれ」というように、ほんのわずか削るときに使う。一ミリ以上なら削ってくれというが、〇・〇二ミリ削ってくれというかわりに、さらってとかなめてとかいう。作るものや、使う道具や、作業のしかたによって、おなじ削るといふ仕事をそんなふうに区別して表現してきた。(略)

削るとなめるのちがいを、削ると刮ぐ^きのちがいを、手ごたえで知っているということである。実感として知っていて、鉄を削っているのと、それを知らないで削っているのとでは、まるでちがう。

(小関智弘『町工場・スーパーなものづくり』より)

(注1) バイト、^{たがね}鑿 いずれも金属の切削加工に使用する工具。バイトは旋盤にセットして使い、鑿はハンマーなどで打撃して使う。

(注2) ^き刮ぐ ここでは、キサゲという道具を用いて鋼などをミクロンの単位でかきけずること。

- 1 豊かな仕事言葉は、作業工程における多様性・専門性へのこだわりの象徴だから。
- 2 「手ごたえ」という感覚的な手技は、言葉で置き換えなければ区別できないから。
- 3 そもそも日本語自体が、極めて豊かでユニークな表現力に富む言語であるから。
- 4 豊かな仕事言葉は、培われた手技に裏打ちされた豊かな手ごたえの証^{あかし}だから。
- 5 手技の正確さだけでなく、粹な職人氣質が生み出したこだわりの表現だから。

29 次の文章の内容に合致するものとして最も適当なものはどれか。

都市には二つの顔がある。一つは「市場」という顔である。もう一つは「自治」という顔である。

あえて繰り返すと、農業では「耕作の場所」つまり生産の現場に、「住居」つまり生活の場が存在している。それは農業では定住を前提にした農村共同体によって、生産も生活も統合して営まれることを意味している。

共同体では定住による継続的な人間の触れ合いにもとづいて、自発的な協力が生じる。農村共同体での生産活動は、共同体的人間の^{きずな}絆にもとづく共同作業による農道や^{かんがい}灌漑などの整備を前提にして実施される。農村における生活活動も、共同体的人間の絆にもとづく相互扶助によって営まれる。

こうした共同作業や相互扶助という自発的な協力が可能なのは、農村共同体の構成員に移動性がないからである。つまり、定住による継続的な人間の接触が、農村共同体の自発的な協力を支えていることになる。農村における人間の生活は、こうした共同体的人間の絆に包摂されて営まれていたのである。

ところが、都市には農村にみられるような共同体は存在しない。そもそも市場とは共同体と共同体との狭間で発生する。人間の歴史の中では、サルカニ合戦のサルとカニが柿の種とおにぎりを交換したように、個人と個人の間で市場が成立したことは一度もない。

原始共同体である青森県の^{さんないまるやま}三内丸山遺跡をみても、集落の中では市場は発生していない。もちろん、支配・被支配の関係も存在していない。三内丸山遺跡に^{そび}聳え立つ巨大な木製の塔は、支配のためのシンボルでも、宗教的シンボルでもない。これは余剰生産物を他の集落の余剰生産物と交換するために、三内丸山の存在を示す目印なのである。

このように三内丸山遺跡をみても、市場は共同体と共同体とが途切れたところで発生する。現在でも最後の共同体である家族の内部では市場は機能していない。したがって、市場の機能する「場」である都市とは共同体的人間の絆が切れたところで形成されたといってよい。

都市は交流の場であり、継続的な人間の接触は乏しい。都市は交流の場であるがゆえに、共同体的人間の絆は脆弱である。つまり、都市では自発的な協力にもとづく人

間の共同生活を支える相互扶助や共同作業が作用しにくいのである。

そこで都市では共同体的絆の脆弱さを補完するために、自治が実現する。つまり、都市の構成員の共同意志決定にもとづく、強制的協力が自発的協力の脆弱さを補完することになる。それが「自治」という都市のもう一つの顔である。

(神野直彦『地域再生の経済学』より)

- 1 三内丸山遺跡の集落の中では市場は発生していないが、共同体的人間の絆による自治が実現していた。
- 2 農村に見られるような共同体が都市に存在しないのは、強制的協力によって市場を発生させ自治を行っているからである。
- 3 農村共同体の内部では人間の触れ合いにもとづいて市場が発生し、人間の絆に支えられた生活活動が営まれている。
- 4 都市は交流の場であり、構成員の自発的な協力にもとづく相互扶助や共同作業が積極的に行われている。
- 5 農村共同体で共同作業などの自発的協力が可能なのは、構成員に移動性がなく継続的な接触があるからである。

30 次の文章の内容に合致するものとして最も適当なものはどれか。

「弓矢とりは年来日来いかなる高名候へども、最後の時不覚しつれば、ながき疵にて候なり。御身はつかれさせ給ひて候。つづく勢は候はず。敵におしへだてられ、いふかひなき人の郎等にくみおとされさせ給ひて、うたれさせ給ひなば、『さばかり日本国にきこえさせ給ひつる木曾殿をば、それがしが郎等のうち奉ったる』など申さん事こそ口惜しう候へ。ただあの松原へいらせ給へ」

(『平家物語』より)

- 1 武士は肝心な時に失敗するとずっと後悔します。疲れた主人を守ろうとして、自分の部下が名もない敵に討ち取られるような残念な事態になる前に、松原に逃げてください。
- 2 武士は死に際を間違えてはなりません。疲弊したところを敵に攻め込まれ、取るに足りない者のかかかって死ぬという不名誉なことのないように、松原へお入りください。
- 3 高名な武士でも深手を負うとずっと治らないものです。疲れている時につまらぬ者の家来の捕虜になり、「天下の木曾殿を捕まえた」と言われたりしては悔しいことです。
- 4 日頃どんなに手柄を立てても最後の戦で敵を取り逃がし、悔し紛れに「我が軍のだれそれがあの木曾殿を討ち取った」などと自慢するようでは情けないことです。
- 5 最後に深手を負わせることが大切です。疲れるまで追い込んで、組み落とし、何としても「私があつ木曾殿を討ち取った」と言うべきです。松原まで追いかけてみましょう。

31 赤, 青, 黄, 白, 紫の5色の花がそれぞれ2本ずつあり, A~Eの5人は自分の好みの色の花を2本ずつ受け取った。

次のア~オのことが分かっているとき, A~Eの好みの色について, 確実に言えるものはどれか。

- ア 同じ色の花を2本受け取った者はいない。
- イ AとBの好みの色はすべて異なる。
- ウ BとCは, いずれも赤と黄の花を1本ずつ受け取った。
- エ Dが受け取った花のうち, 1本は青の花だった。
- オ Eは, Aの好みの色のうちから白と紫の花を1本ずつ受け取った。

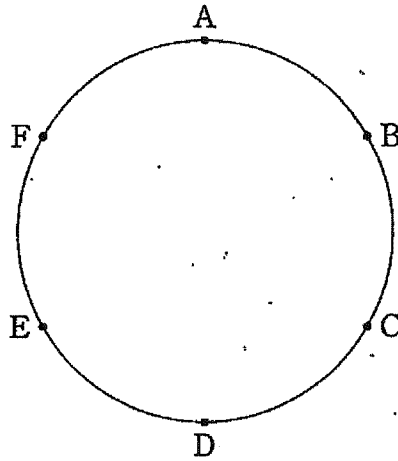
- 1 Aの好みの色の1つは青である。
- 2 Aの好みの色は白と紫だけである。
- 3 Bの好みの色の1つは青である。
- 4 Dの好みの色は青と白だけである。
- 5 Dの好みの色は青と紫だけである。

32. 下の図のように半径5の円周上に6個の点A～Fが等間隔に並んでいる。

動点Pは、点Aから、残りの5点B～Fをすべて1回ずつ通り、再び点Aに戻る。

動点Pの移動経路について次のア～カのことが分かっているとき、動点Pの移動距離の最大値はいくらか。

ただし、動点Pは、6個の点A～Fのうちの2点間を結ぶ線分上だけを移動するものとする。



- ア Aからは、C又はEに移動する。
- イ Bからは、A又はDに移動する。
- ウ Cからは、Bに移動する。
- エ Dからは、A、E又はFに移動する。
- オ Eからは、C又はFに移動する。
- カ Fからは、Aに移動する。

- 1 $20+10\sqrt{3}$
- 2 $15+15\sqrt{3}$
- 3 $15+20\sqrt{3}$
- 4 $10+15\sqrt{3}$
- 5 $10+20\sqrt{3}$

33 $AB = 6$, $BC = 8$ の長方形 $ABCD$ において、対角線 AC と BD の交点を O とする。点 O を中心とする半径 r の円の円周と、長方形 $ABCD$ の周との共有点の個数を p とする。たとえば、 $r = 4$ のとき $p = 6$ であり、 $r = 5$ のとき $p = 4$ である。

このとき、確実に言えるものはどれか。

- 1 $r = 3$ のとき $p = 0$ である。
- 2 $r = 2\sqrt{2}$ のとき $p = 2$ である。
- 3 $r = 3\sqrt{2}$ のとき $p = 6$ である。
- 4 $r = 2\sqrt{3}$ のとき $p = 4$ である。
- 5 $r = 4\sqrt{2}$ のとき $p = 2$ である。

34 表面積が $4\sqrt{3}$ である正四面体の体積はいくらか。

1 $\frac{2}{3}\sqrt{3}$

2 $\frac{2}{3}\sqrt{2}$

3 $\frac{1}{3}\sqrt{3}$

4 $\frac{1}{3}\sqrt{2}$

5 $\frac{1}{6}\sqrt{2}$

35 40人の生徒に対し、国語、数学、英語が好きかどうかを調べたところ、次のア～ウの結果が得られた。このとき、3教科とも好きな生徒は少なくとも何人いるか。

ア 国語が好きな生徒は32人である。

イ 数学が好きな生徒は26人である。

ウ 英語が好きな生徒は29人である。

1 5人

2 6人

3 7人

4 8人

5 9人

36 ある規則に従い、アルファベット2つを使って0以上の1つの整数を表したとき、
「CA-AD=17」, 「DE+HC=106」, 「JI-FH=41」, 「GA-BD=47」
である。

この規則に従うと、「GB+BJ-EF」の答えはいくらか。

ただし、1つのアルファベットに同じ数字は当てはまらないものとする。

1 25

2 30

3 35

4 40

5 45

(基礎能力試験)

D-1

平成24年度裁判所職員採用一般職試験(高卒者試験)

正 誤 表

問題集42頁, 問題36の問題文の5行目について

- (誤) 「ただし、1つのアルファベットに同じ数字は当てはまらないものとする。」
- (正) 「ただし、異なるアルファベットに同じ数字が当てはまることはないものとする。」

37 A～Fの6チームが総当たりするサッカーの試合が行われた。試合の結果について次のア～オのことが分かっているとき、確実に言えるものはどれか。

ア A, C, Eの勝ち数はいずれも3であった。

イ BはCに勝った。

ウ AはDと引き分けた。

エ CはEと引き分けた。

オ B, D, Fは勝ち, 負け, 引き分けの数がいずれも同じであった。

1 AはCに勝った。

2 BはDに勝った。

3 BはFに負けた。

4 DはEに勝った。

5 DはFに負けた。

38 4桁の数を1桁の数4つとみなし、次のア～ウのルールに従って10を作りたい。
このとき、10を作ることができる4桁の数はどれか。

ア 4つの数を全て1回ずつ使う。

イ 四則演算のみを使う（べき乗は使わない。）。

ウ 数を並べ替えたり、括弧でくくったりしてもよい。

(例：1234 → $1+2+3+4=10$)

1. 2009

2. 2010

3. 2012

4. 2013

5. 2016

39 6で割ると1余り, 8で割ると3余る300未満の3桁の正の整数のうち, 最大の整数と最小の整数の差はいくらか。

1 144

2 168

3 192

4 194

5 197

40 Aさんは通勤の途中で、あるエスカレーターを使っている。このエスカレーターが動いているとき、Aさんが歩いて上ると、上りきるのに24秒かかり、Aさんが立ち止まって上ると、上りきるのに36秒かかる。

ある日、停電によりエスカレーターが動いていなかった。止まっているエスカレーターをAさんが歩いて上ったときに、上りきるのにかかる時間はいくらか。

ただし、エスカレーターが動く速さ、Aさんが歩く速さは一定で変わらないものとする。

- 1 28.8秒
- 2 48秒
- 3 60秒
- 4 72秒
- 5 84秒

41 3進法で表された数2012を10進法で表した数はどれか。

1 56

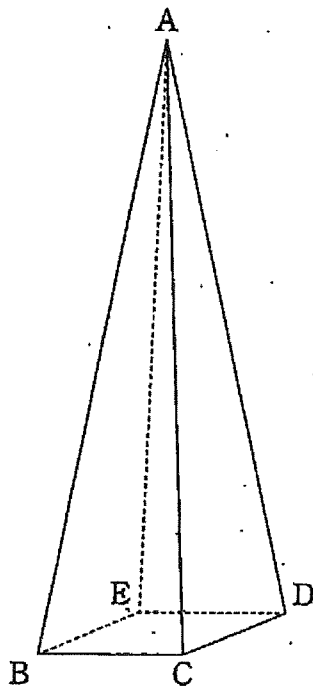
2 57

3 58

4 59

5 60

- 42 下の図のような正四角錐 $A-BCDE$ がある。正四角錐の底面の一辺の長さは 3 cm 、高さは 15 cm である。この正四角錐を底面から 6 cm の高さで、底面に平行な平面で切ったとき、頂点 A を含む立体の体積はいくらか。



- 1 27 cm^3
- 2 $\frac{81}{5}\text{ cm}^3$
- 3 $\frac{243}{5}\text{ cm}^3$
- 4 $\frac{243}{25}\text{ cm}^3$
- 5 $\frac{729}{25}\text{ cm}^3$

43 数直線上の点Pは、原点を出発点として、1回さいころを振るごとに、1か2の目が出ると正の向きに2進み、その他の目が出ると負の向きに1進む。さいころを3回振ったとき、点Pがちょうど原点にある確率はいくらか。

1 $\frac{2}{9}$

2 $\frac{4}{9}$

3 $\frac{2}{27}$

4 $\frac{4}{27}$

5 $\frac{8}{27}$

44 下の表は、7か国のインターネット利用状況をまとめた表である。この表から言えることとして最も適当なものはどれか。

国名	人口 (単位 千人)	インターネット利用者数 (単位 千人)	ブロードバンド加入数 (単位 千件)	百人あたりパソコン台数 (単位 台)
アメリカ	296,410	185,000	49,391	76.2
中国	1,307,560	111,000	37,504	4.0
日本	127,768	64,160	22,365	54.2
イギリス	60,209	37,600	9,540	60.4
韓国	48,294	33,010	12,191	54.5
ロシア	143,500	21,800	1,589	12.1
スウェーデン	9,030	6,800	1,838	77.2
世界計		965,187		

(財団法人矢野恒太記念会『世界国勢図会 (2007/08)』より作成)

- 1 インターネット利用者数が世界全体の利用者数の10パーセントを超えている国は、アメリカだけである。
- 2 人口百人あたりのインターネット利用者数が20人未満の国は、中国だけである。
- 3 ブロードバンド加入数は、すべての国で1,000万件を超えている。
- 4 人口百人あたりのブロードバンド加入数が一番多い国は、韓国である。
- 5 パソコンの総所有台数が一番多い国は、スウェーデンである。

45 下の表は、産業工程からの二酸化炭素(CO₂)排出量を示したものである。次のア～エの記述のうち、表から確実に言えることはいくつあるか。

(単位 万t)

国名	固体燃料からの排出量	液体燃料からの排出量	気体燃料からの排出量	合計
中国	514,871	103,620	14,976	702,655
アメリカ	211,125	225,180	104,116	545,684
インド	123,853	35,520	5,723	174,137
ロシア	45,423	36,280	83,825	170,735
日本	43,018	55,412	19,164	120,724
ドイツ	31,313	27,874	17,521	78,606
カナダ	10,248	25,404	17,638	54,368
イラン	625	24,947	22,781	53,799
イギリス	13,605	18,396	19,332	52,246
韓国	23,885	16,979	7,328	50,878
世界計	1,311,051	1,134,070	592,135	3,205,809

(注)「合計」は、表中の各燃料以外から排出されたCO₂排出量を含めた値である。

(二宮書店『データブック オブ・ザ・ワールド2012』より作成)

- ア 中国・アメリカ・インド・ロシアの4か国のCO₂排出量合計を足し合わせても、世界全体のCO₂排出量合計の50%に満たない。
- イ 世界全体で、固体燃料からのCO₂排出量は全体の40%以上である。
- ウ 各国のCO₂排出量合計に占める液体燃料からの排出量の割合を見ると、日本は45%以下であり、表中の10か国中3番目に高い。
- エ 各国のCO₂排出量合計に占める気体燃料からの排出量の割合を見ると、表中の10か国中インドが最も低い。

- 1 なし
- 2 1個
- 3 2個
- 4 3個
- 5 4個

以上

平成24年度裁判所職員採用一般職試験(高卒者試験)

第1次試験基礎能力試験(多肢選択式)正答番号

問題	正答	問題	正答	問題	正答
1	4	16	4	31	1
2	1	17	3	32	5
3	2	18	4	33	4
4	2	19	1	34	2
5	3	20	5	35	3
6	5	21	3	36	3
7	1	22	2	37	5
8	2	23	5	38	5
9	3	24	4	39	2
10	5	25	1	40	4
11	3	26	3	41	4
12	3	27	2	42	4
13	1	28	4	43	2
14	4	29	5	44	4
15	1	30	2	45	3

(基礎能力試験)

D-1

平成24年度裁判所職員採用一般職試験(高卒者試験)

正 誤 表

問題集42頁, 問題36の問題文の5行目について

- (誤) 「ただし、1つのアルファベットに同じ数字は当てはまらないものとする。」
- (正) 「ただし、異なるアルファベットに同じ数字が当てはまることはないものとする。」